

차량용 2채널 블랙박스

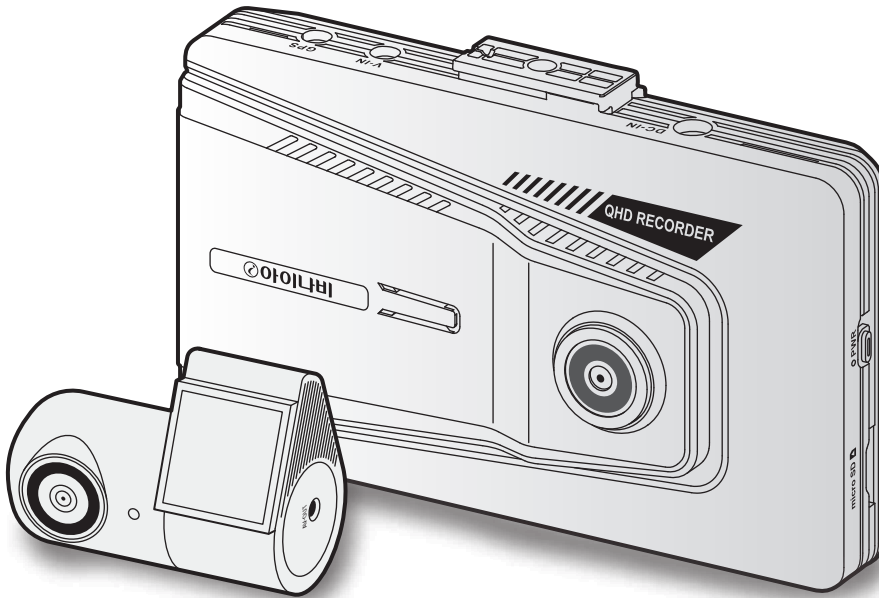
아이나비

Z9500

사용 설명서

이 제품은 차량의 주행 영상을 기록하는 보조장치입니다.

제품을 올바르게 사용하고 유지하려면 사용 설명서에 수록된 내용을 읽고 숙지하세요.



사용하기 전에

제품에 대하여

이 제품은 차량의 주행 영상을 기록하는 보조 장치입니다. 이 제품을 사고 정황 및 주행 영상 확인을 위한 참고용으로 사용하세요. 이 제품이 모든 사고 영상을 녹화하여 저장할 수 있는 것은 아닙니다. 사용 환경에 따라 충격 감지 센서가 작동하지 않을 정도의 미세한 충격이나 배터리 전압 오차를 유발할 수 있는 강한 충격을 동반하는 사고 영상은 올바르게 기록되지 않을 수 있습니다.


제품이 부팅되는 중에는 녹화 영상이 저장되지 않습니다. 녹화 영상의 손실을 방지하려면 제품의 전원을 켜 후 부팅이 완료될 때까지 기다린 다음 운영을 시작하세요.

팅크웨어(주)는 차량 사고로 인한 손해 배상 책임을 지지 않으며, 사고로 인해 발생하는 모든 결과에 대해 지원을 제공하지 않습니다.

차량 제조사나 차종 및 차량의 사용환경(무선 시동 경보기, 순정 내비게이션, ECU, TPMS, 틴팅 농도, 전조등 종류 및 조사각 등)에 따라 제품의 성능이 저하되거나 일부 기능이 지원되지 않을 수 있으며, 펌웨어 버전에 따라 제품의 성능과 사양에 차이가 있을 수 있습니다.

사용 설명서에 대하여

사용 설명서의 내용은 제조사의 서비스 정책 등에 따라 변경될 수 있습니다.

사용 설명서의 내용은  **아이나비 Z9500**을 기준으로 제작되었으며, 기술적 오류 및 편집상 오류 또는 누락된 내용이 있을 수 있습니다.

저작권

이 사용 설명서의 모든 내용과 소프트웨어 및 지도에 대한 모든 권리는 팅크웨어(주)에 있으며 저작권법에 따라 보호됩니다. 사용 설명서, 소프트웨어 또는 지도를 팅크웨어(주)의 사전 서면 동의 없이 무단 복제하거나, 수정 및 제작, 배포하는 경우, 저작권법에 의거하여 형사 처벌의 대상이 됩니다.

등록상표


 **아이나비 Z9500**,  **아이나비** 로고는 팅크웨어(주)의 등록상표입니다.

이 사용 설명서에 사용된 기타 제품 및 서비스는 해당 소유권자의 등록 상표입니다.

KC 인증 정보

A급 기기(업무용 방송통신기기)

이 기기는 업무용(A급) 전자파적합기기로서 판매자 또는 사용자는 이 점을 주의하시기 바라며, 가정 외의 지역에서 사용하는 것을 목적으로 합니다.

- 인증 받은 자의 상호: 팅크웨어(주)
- 기기 명칭(모델명):  **아이나비 Z9500**
- 제조자/제조국가: 팅크웨어(주)/대한민국
- 인증번호: R-R-TWI-IBRQ-TN324E1
- A/S 연락처: (국번없이)1577-4242

목차

안전을 위한 주의 사항	4	3.9 녹화 영상 확인하기	26
		3.9.1 제품에서 확인하기	26
1. 기본 정보 알아보기	5	4. 안전 운행 기능(ADAS) 사용하기(옵션)	28
1.1 구성품 확인하기	5	4.1 안전운행 안내 기능	28
1.1.1 기본 구성품	5	4.1.1 안전 운행 구간 안내(외장 GPS 모듈 또는 아이나비 커넥티드 외장 통신 동글 설치 필요)	28
1.1.2 옵션 부품(별매품)	5	4.1.2 운전자 주의 안내	28
1.2 각 부분의 이름과 역할	6	4.2 ADAS 기능	29
1.2.1 전방 카메라(본체) 앞면	6	4.2.1 차선 이탈 경보(LDWS)	29
1.2.2 전방 카메라(본체) 뒷면	7	4.2.2 전방 추돌 경보(FCWS)	30
1.2.3 후방 카메라	7	4.2.3 저속 전방 추돌 경보(uFCWS)	31
1.3 메모리 카드 분리하고 삽입하기	8	4.2.4 앞차 출발 알림(FVSA)	31
1.4 USB-C 케이블을 사용해 녹화 영상 확인하기	8	4.2.5 신호등 변경 알림(TLCA)	32
1.5 제품 등록하기	9		
2. 제품 설치하기	10	5. 환경 설정하기	33
2.1 전방 카메라(본체) 설치하기	10	5.1 메모리카드 설정하기	33
2.1.1 설치 위치 선택하기	10	5.2 카메라 설정하기	33
2.1.2 제품 고정하기	10	5.3 녹화 기능 설정하기	34
2.1.3 전원 케이블 연결하기	12	5.4 1첨단 안전 운행 기능 설정하기	35
2.2 후방 카메라 설치하기	16	5.5 시스템 설정하기	35
2.2.1 설치 위치 선택하기	16		
2.2.2 후방 카메라 고정하기	16	6. 아이나비 블랙박스 LINK 앱 사용하기	37
2.2.3 후방 카메라 케이블 연결하기	17	6.1 제품과 스마트폰 연결하기	37
2.3 외장 GPS 모듈 설치하기(옵션)	18	6.2 모바일 뷰어 화면 살펴보기	37
2.4 아이나비 커넥티드 외장 통신 동글 설치하기(옵션)	19		
2.5 Wi-Fi 동글 연결하기(옵션)	20	7. 최신 업그레이드 다운로드하기	38
		7.1 아이나비 매니저로 업그레이드 다운로드하기	38
3. 녹화 기능 사용하기	21	7.2 펌웨어 업그레이드하기	39
3.1 제품 전원 켜고 끄기	21	7.3 PC 뷰어 설치하기	39
3.2 LCD 화면 사용하기	21		
3.3 상태 표시등과 파일 저장 위치 알아두기	21	8. PC 뷰어 사용하기	40
3.4 주행녹화 기능 사용하기	22	8.1 PC 뷰어 화면 살펴보기	40
3.5 수동녹화하기	22	8.2 PC 뷰어에서 녹화 영상 확인하기	41
3.6 주차 모드 사용하기	23		
3.7 나이트 비전 활용하기	24	9. 문제 해결하기	42
3.8 제품 화면 살펴보기	24		
3.8.1 라이브뷰 화면	24	10. 제품 사양	43
3.8.2 홈 메뉴 화면	25		

안전을 위한 주의 사항

제품을 안전하게 사용하려면 다음 주의 사항을 반드시 읽고 지시에 따라 제품을 올바르게 사용하세요.

사용 설명서에 표기된 기호



"경고" 기호 - 주의하여 대처하지 않으면 사용자가 사망하거나 중상을 입을 수 있는 잠재적인 위험 상황을 표시합니다.



"주의" 기호 - 주의하여 대처하지 않으면 사용자가 다치거나 재산상의 손해를 입을 수 있는 잠재적인 위험 상황을 표시합니다.



"참고" 기호 - 제품의 사용과 관련된 유용한 정보를 표시합니다.

올바른 사용을 위한 안전 정보



- 차량 운행 중에는 제품을 조작하지 마세요. 전방 주시 태만이나 부주의로 인해 사고가 발생하면 운전자 또는 탑승자가 사망하거나 다칠 수 있습니다.
- 운전자의 시야를 방해하지 않는 위치에 제품을 설치하세요. 전방의 장애물을 확인하지 못해 사고가 발생하면 운전자 또는 탑승자가 사망하거나 다칠 수 있습니다.



- 손상된 전원 케이블을 사용하지 마세요. 화재 및 감전의 원인이 될 수 있습니다.
- 제품을 장기간 사용하지 않는 경우 제품에서 전원 케이블을 분리하고 금속 성분의 물체에 가까이 두지 마세요. 차량 배터리가 방전되거나 화재가 발생할 수 있습니다.
- 어린이나 애완동물이 제품을 만지지 않도록 주의하세요. 제품이 파손되면 어린이나 애완동물에게 치명적인 상처를 입힐 수 있습니다.
- 제품이 태양이나 강한 빛에 직접 노출되지 않도록 주의하세요. 제품의 렌즈 또는 내부 회로에 고장이 발생할 수 있습니다.
- 여름철에는 야외에 주차하지 않도록 주의하세요. 야외에 주차하는 경우 제품에서 전원 케이블을 분리하고 야외 주차 후에는 창문을 열거나 에어컨을 가동하여 자동차 내부 온도를 낮춘 후 제품을 사용하세요. 고온에서는 제품의 동작이 중단되어 정상적으로 사용할 수 없습니다.
- 과도한 습기를 피하고 제품 내부에 물이 들어가지 않도록 주의하세요. 제품 내부의 전자 부품이 파손될 수 있습니다.
- 제품을 임의로 분해하거나 충격을 가하지 마세요. 제품 고장 또는 파손이 발생할 수 있습니다. 임의로 제품을 분해한 경우, 해당 제품은 제품보증 대상에서 제외됩니다.
- 버튼을 무리하게 누르지 마세요. 제품 고장이 발생할 수 있습니다.
- 메모리 카드를 삽입하기 전에는 올바른 삽입 방향을 다시 한번 확인하세요. 메모리 카드 삽입 방향이 올바르지 않으면 메모리 카드 슬롯이나 메모리 카드가 손상될 수 있습니다.
- 전원 케이블을 연결할 때는 플러그를 제품의 전원 커넥터에 끝까지 밀어 넣고 플러그가 커넥터에 완전하게 연결되었는지 다시 한번 확인하세요. 전원 플러그를 완전하게 결합하지 않으면 차량 운행 중 진동에 의해 케이블이 제품에서 분리될 수 있습니다. 전원이 분리되면 주행 중 영상 녹화가 중단됩니다.

1. 기본 정보 알아보기

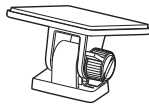
1.1 구성품 확인하기

제품의 상자를 열고 아래의 구성품이 모두 포함되어 있는지 확인하세요.

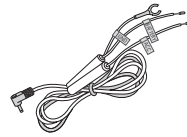
1.1.1 기본 구성품



전방 카메라(본체)



거치대



상시 전원 케이블



microSD 메모리 카드



제품 보증서
(사용 설명서 QR 코드 포함)



후방 카메라

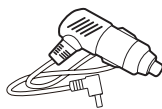


후방 카메라 연결 케이블



- 메모리 카드는 본체에 삽입된 상태로 제공됩니다.
- 기본 구성품은 제품의 성능이나 품질 향상을 위해 예고 없이 변경될 수 있습니다.

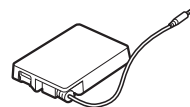
1.1.2 옵션 부품(별매품)



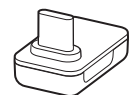
시가잭 전원 케이블



외장 GPS 모듈



아이나비 커넥티드
외장 통신 동글(TWB-U450L)



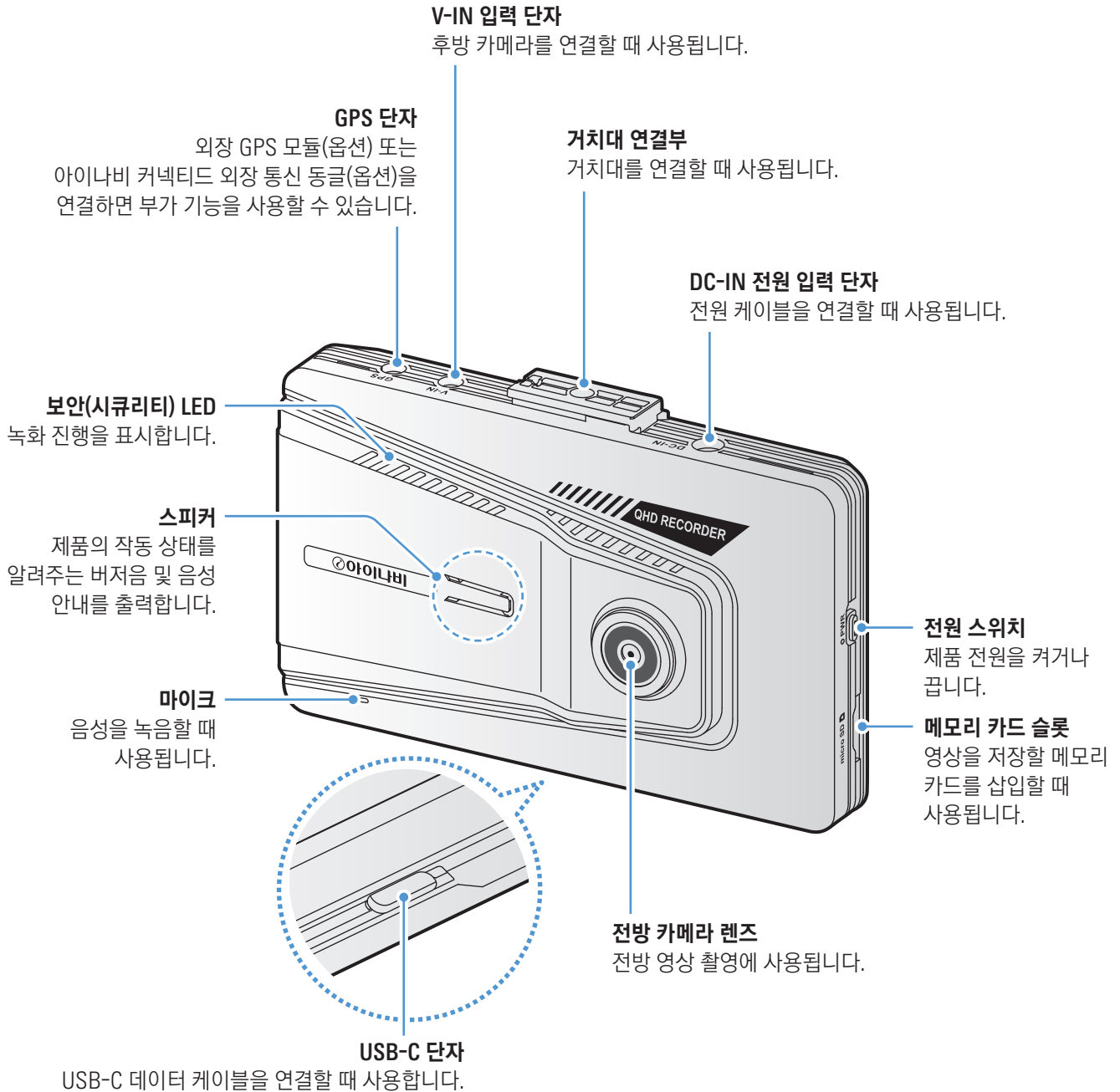
Wi-Fi 동글



- 기본 구성품 및 옵션 부품은 아이나비 홈페이지(<http://inavi.com>)의 쇼핑몰에서 별도로 구매할 수 있습니다.
- 아이나비 커넥티드 외장 통신 동글은 롱텀에벌루션(LTE) 주파수를 사용한 저전력 광역(LPWA Low-Power Wide-Area) 사물인터넷(IoT) 기술이 탑재된 제품으로 GPS 기능을 포함하고 있습니다.

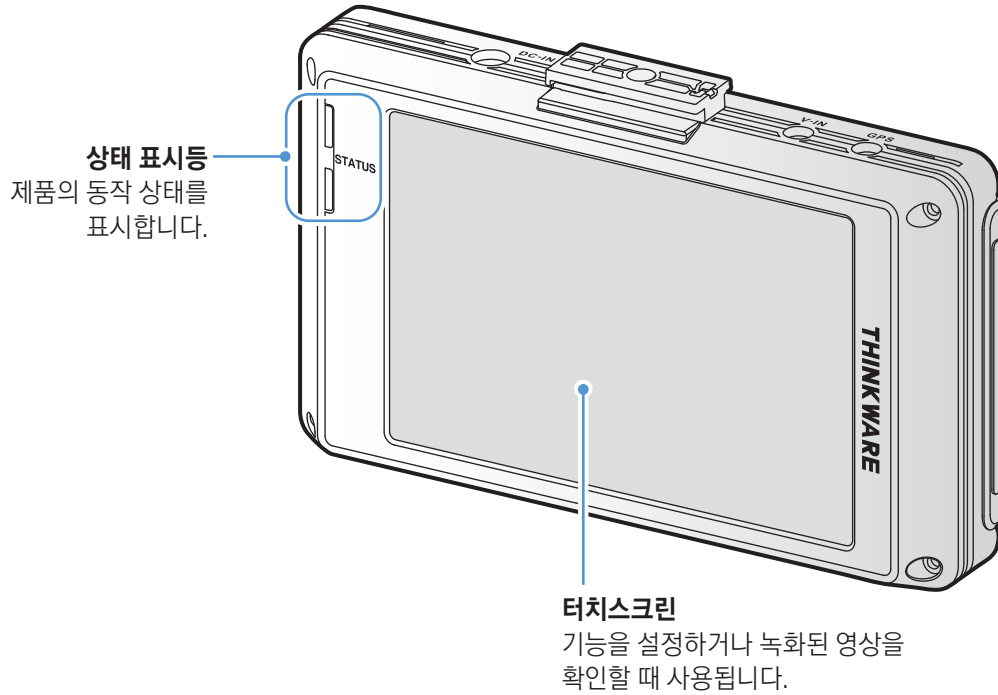
1.2 각 부분의 이름과 역할

1.2.1 전방 카메라(본체) 앞면



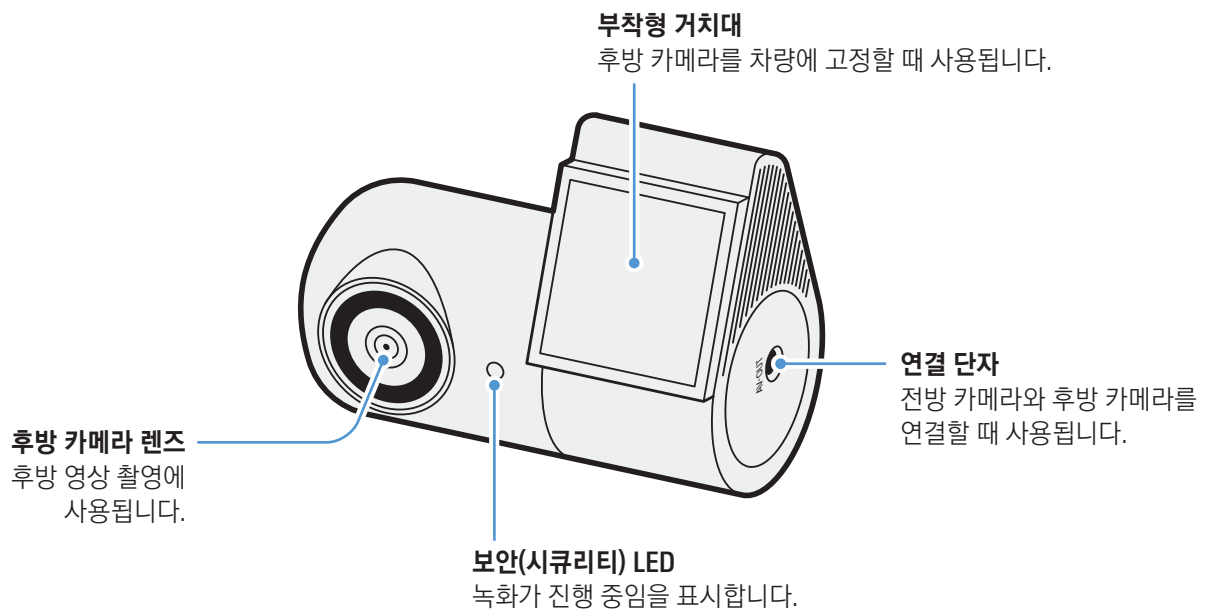
전원 스위치를 무리하게 조작하거나 힘을 가하지 마세요. 전원 스위치가 파손될 수 있습니다.

1.2.2 전방 카메라(본체) 뒷면



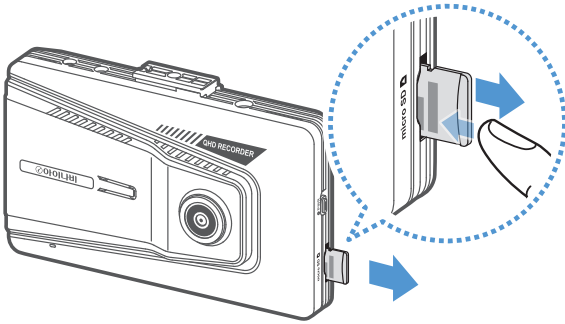
터치스크린을 사용할 때는 손가락을 사용하여 가볍게 누르세요. 무리한 힘을 가하거나 뾰족한 물체를 사용하는 경우, 터치스크린이 파손될 수 있습니다.

1.2.3 후방 카메라



1.3 메모리 카드 분리하고 삽입하기

제품 구매 시 메모리 카드는 본체에 삽입된 상태로 제공됩니다. 다음과 같이 올바른 방법으로 메모리 카드를 제품에서 분리하거나 삽입하세요.



메모리 카드를 분리하려면 제품의 전원이 꺼져 있는지 확인한 다음, 삽입된 메모리 카드의 끝부분을 손톱으로 살짝 눌러 빼내세요.

메모리 카드를 삽입하려면 메모리 카드에 표시된 삽입 방향을 확인하고 올바른 방향으로 메모리 카드를 슬롯에 삽입하고 "딸깍" 소리가 날 때까지 누르세요.



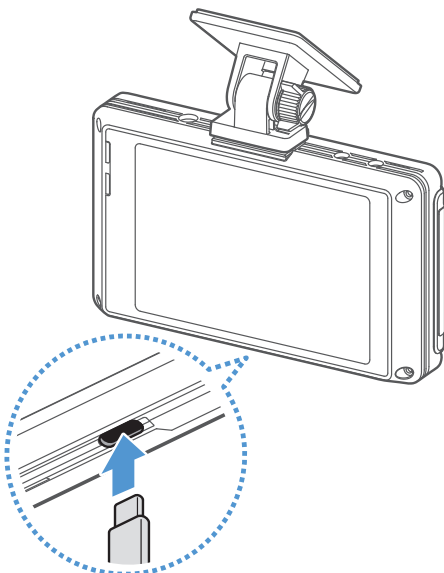
- 제품의 전원을 끈 상태에서 메모리 카드를 분리하세요. 제품 작동 중에 메모리 카드를 분리하면 저장된 영상이 손실되거나 제품 고장이 발생할 수 있습니다.
- 메모리 카드를 삽입할 때 메모리 카드의 삽입 방향에 주의하세요. 메모리 카드 삽입 방향이 올바르지 않으면 메모리 카드 슬롯이나 메모리 카드가 손상될 수 있습니다.
- 반드시 아이나비 정품 메모리 카드(SD 카드)를 사용하세요. 정품 이외의 메모리 카드를 구매하여 사용하는 경우, 링크웨어(™)는 메모리 카드의 호환성 및 정상 동작을 보증하지 않습니다.



- 메모리 카드는 사용 기간이 유한한 소모품이며 무상보증기간은 6개월입니다. 무상보증기간 이후에 메모리 카드에 불량 발생 시, 메모리 카드를 유상으로 구매하여 사용하세요.
- 데이터 손실을 방지하려면 녹화 영상 데이터를 별도의 저장 장치에 정기적으로 백업하세요.
- 메모리 카드는 정기적으로 포맷하여 사용하세요.

1.4 USB-C 케이블을 사용해 녹화 영상 확인하기

USB-C 데이터 케이블을 사용해 스마트폰 또는 차량의 AVN시스템을 제품에 연결하면 메모리 카드를 분리하지 않고 제품에 녹화된 영상을 확인하거나 저장할 수 있습니다. USB-C 데이터 케이블을 연결하면 녹화가 중단됩니다.



제품이 켜진 상태에서 USB-C 데이터 케이블을 제품 하단의 USB-C 케이블 단자 및 스마트폰 또는 차량의 AVN 시스템에 연결하세요.



- USB-C 케이블 단자에 C타입 충전 케이블을 연결하지 마세요. USB-C 케이블 단자를 사용하려면 정품 데이터 케이블을 사용하세요. iOS 기기를 제품에 연결하려면 정품 USB OTG 젠더를 사용하세요.
- iOS 및 일부 기기는 PCM 오디오 코덱을 지원하지 않으므로 서드파티 앱(Third Party App)을 통해 녹화된 영상을 확인하면 음성을 확인할 수 없습니다.

1.5 제품 등록하기

제품 보증 서비스를 위해 제품을 등록하려면 아이나비 홈페이지(www.inavi.com)에 로그인하세요.

- 1 아이나비 제품을 처음 사용하는 경우, 화면 우측 상단의 **로그인**을 눌러 로그인 페이지로 이동한 다음, **회원가입하기**를 클릭하세요.
기존 사용자의 경우, 화면 우측 상단의 **로그인**을 클릭하여 로그인한 다음, 3번 절차로 이동하세요.



<처음 사용자>



<기존 사용자>

- 2 약관에 동의한 다음, 원하는 아이디 및 비밀번호를 입력하고 사용자 계정을 만드세요.
회원가입을 완료하면 자동으로 로그인 됩니다.
- 3 아이나비 홈페이지에 로그인한 상태에서 우측 상단의 **제품등록**을 클릭하세요.



- 4 제품 시리얼 번호를 입력하고 구매처를 선택한 다음, **등록하기**를 클릭하세요.
제품을 등록한 후에는 **마이페이지 > 나의 정보 > 나의 제품 정보**를 클릭하여 등록된 제품의 정보를 확인할 수 있습니다.



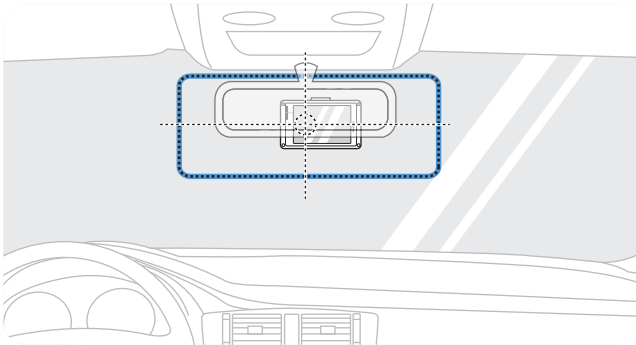
- 제품 시리얼 번호를 분실하지 않도록 주의하세요. 제품 시리얼 번호는 재발급되지 않습니다.
- 제품이 아이나비 홈페이지에 등록되어 있지 않은 경우, 제품 보증 서비스를 요청할 때 구매 일자가 기입된 제품 보증서가 필요합니다.

2. 제품 설치하기

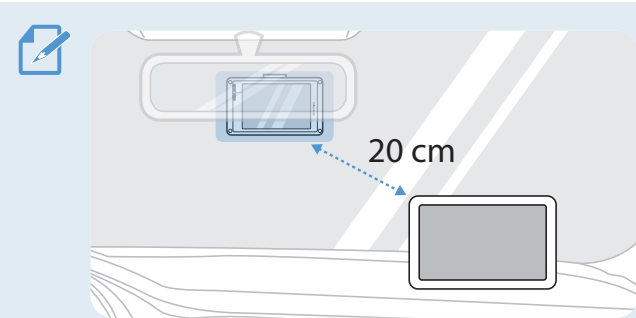
2.1 전방 카메라(본체) 설치하기

다음 지시에 따라 제품을 올바르게 설치하세요.

2.1.1 설치 위치 선택하기



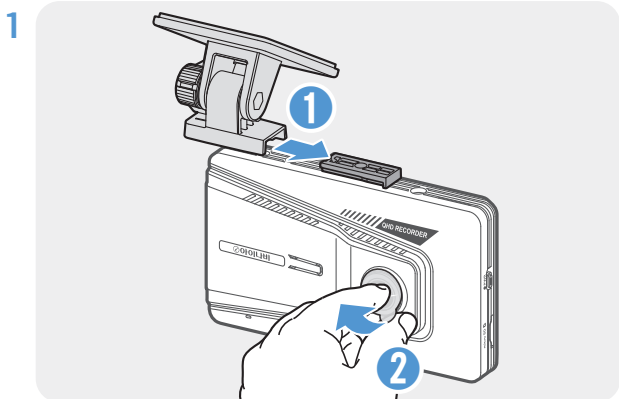
운전자의 시야를 방해하지 않고 차량의 전방 전체를 촬영할 수 있는 위치를 선택하세요. 전방 카메라 렌즈가 차량 앞 유리의 정 중앙에 위치하도록 하세요.



- 제품을 거치형 내비게이션과 함께 사용하는 경우, 제품의 설치 위치에 따라 내비게이션의 GPS 수신율이 영향을 받을 수 있습니다.
GPS 신호 수신에 원활하지 않은 경우, 제품과 내비게이션 사이의 거리가 20 cm 이상이 되도록 제품 또는 내비게이션의 설치 위치를 조정하세요.
- 제품 설치 시 차량 내 무선 설비와의 전파 간섭이 발생할 수 있으므로 내비게이션, 도어락 수신부, 샤크 안테나 등과 같은 장치의 배선과 간격을 두고 설치하세요.

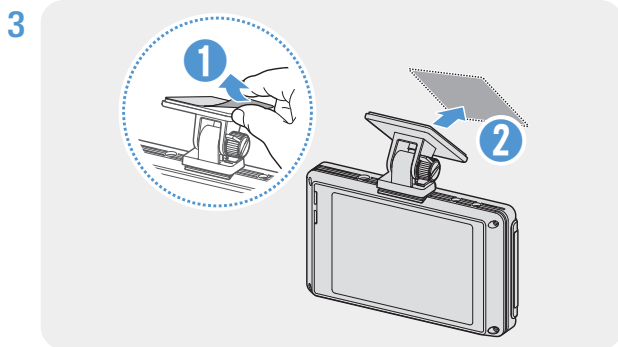
2.1.2 제품 고정하기

다음 지시에 따라 선택한 설치 위치에 제품을 고정하세요.

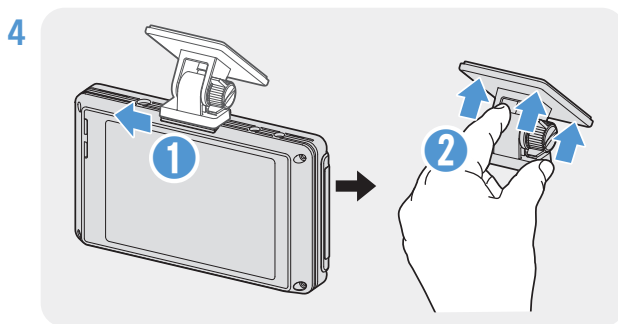


거치대를 본체 연결부에 정렬한 다음, '딱' 소리가 날 때까지 밀어 넣어 고정한 후(①), 렌즈에 지문이 묻지 않도록 주의하면서 렌즈 보호 필름을 제거하세요(②).

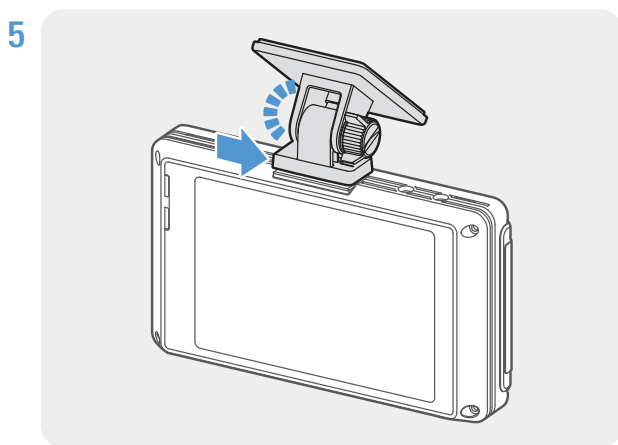
2 거치대 부착 위치를 결정한 다음, 마른 천 등을 사용하여 접착 위치를 깨끗이 닦으세요.



거치대의 양면테이프 필름을 제거한 다음, 선택한 위치에 거치대를 부착하세요.



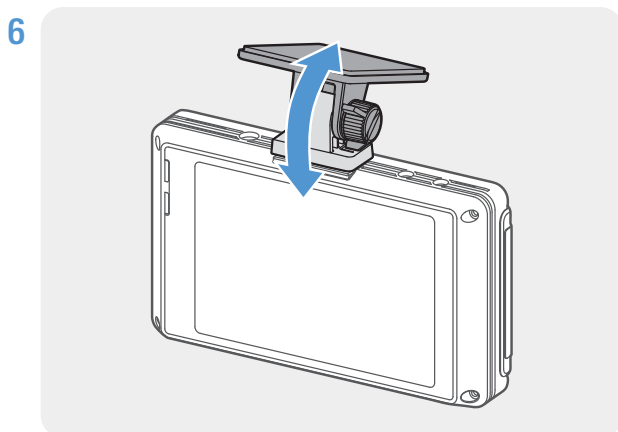
제품을 거치대에서 분리한 다음, 접착부를 충분한 힘으로 눌러 단단히 고정하세요.



제품을 거치대에 정렬하고 '딱' 소리가 날 때까지 완전히 밀어서 고정하세요.



- 제품이 거치대에 올바르게 결합되지 않으면 운행 도중 분리되어 파손될 수 있습니다.
- 설치 위치를 변경하기 위해 양면테이프를 제거하는 경우, 차량 유리의 코팅 필름이 손상되지 않도록 주의하세요.



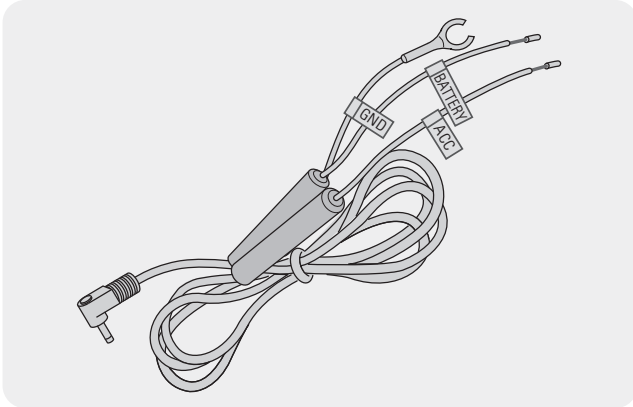
제품의 상하 각도를 적절히 조절한 다음, 고정 나사를 가볍게 돌려 고정하세요.

케이블 연결이 끝나면 촬영 각도를 확인하고 필요에 따라 각도를 다시 조정해야 하므로 아직 거치대 나사를 완전히 조이지 마세요.

2.1.3 전원 케이블 연결하기

차량의 전원 및 시동이 꺼진 상태에서 상시 전원 케이블 또는 시가잭 전원 케이블(옵션)을 제품에 연결하세요.

상시 전원 케이블 연결



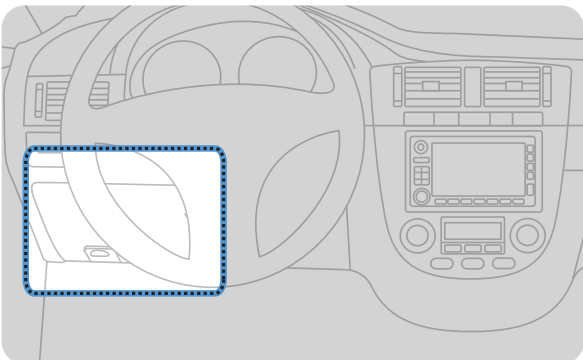
상시 전원 케이블을 연결하면 차량의 시동이 꺼진 후에도 블랙박스가 계속하여 작동합니다(주차 모드). 주차 모드로 작동하는 동안 제품은 차체에 가해지는 충격이나 주변 움직임을 감지하여 영상을 저장합니다.

주차 모드 사용과 관련된 자세한 내용은 "3.6 주차 모드 사용하기"를 참조하세요.



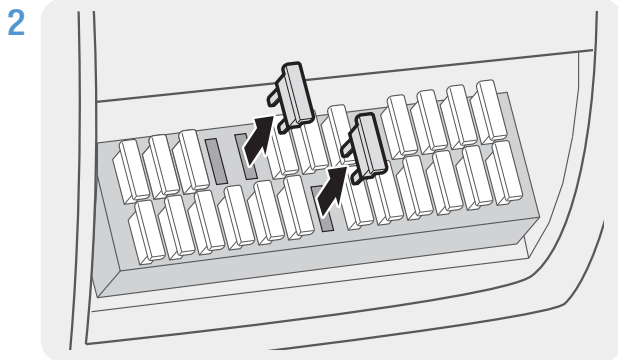
- 상시 전원 케이블을 차량에 연결하려면 아이나비 공식 대리점이나 장착점 또는 아이나비 지정 판매점에 설치를 의뢰하세요. 제품이 올바르게 설치되지 않는 경우, 제품이 손상되거나 화재 또는 감전 사고가 발생할 수 있습니다.
- 반드시 아이나비 정품 상시 전원 케이블을 사용하세요. 타사 제품을 사용하면 전압 차이로 인해 제품이 손상되거나 화재 또는 감전 사고가 발생할 수 있습니다.
- 상시 전원 케이블을 연결할 때 각 배선의 연결 위치에 주의하세요. 배선 위치가 올바르지 않으면 제품 또는 차량이 손상될 수 있습니다.
- 제품의 전원 케이블 연결 시 차량 내 무선 설비의 케이블과 분리하여 설치하세요.
- 상시 전원 케이블을 연결하여 주차녹화 기능을 사용하면 사용환경 및 배터리 상태 등에 따라 자동차 배터리가 방전될 수 있습니다. 겨울철이나 배터리 교체 시기가 지난 경우, **환경설정에서 녹화기능 설정의 녹화 종료 전압을 약 12.2 V 이상 (12 V 차종 기준)으로 설정하여 사용하세요.**

1

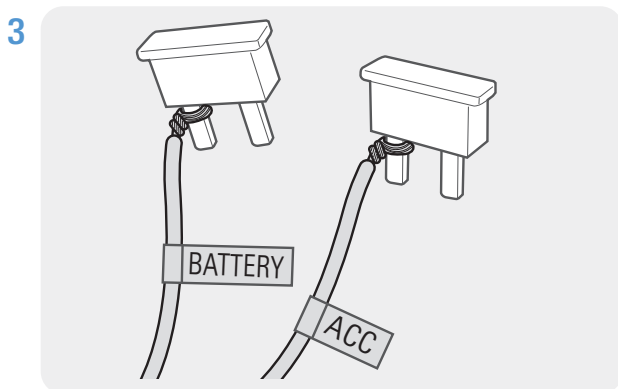


차량의 퓨즈박스 위치를 찾으세요. 퓨즈박스는 주로 운전석 아래 공간에 설치되어 있습니다.

퓨즈박스의 위치는 차량 제조사 또는 차종에 따라 다를 수 있습니다. 자세한 내용은 차량과 함께 제공된 사용 설명서를 참조하세요.



2 퓨즈박스를 열고 테스트를 이용하여 상시 전원 단자(차량 전원 OFF 시 전원이 공급되는 단자) 1개와 ACC 단자(ACC ON 시 전원이 공급되는 단자) 1개를 찾아 각각 퓨즈를 분리하세요.



3 상시 전원 단자 퓨즈의 한 쪽 다리에 "BATTERY" 선을, 일반 단자(ACC) 퓨즈의 한 쪽 다리에 "ACC" 선을 각각 연결하세요.

4 테스트를 이용하여 퓨즈 패널의 입력 및 출력 접점을 확인하세요.

5 배선을 연결한 다리가 출력 측 접점에 연결되도록 주의하면서 분리했던 퓨즈를 본래 위치에 다시 설치하세요. 이 때 퓨즈 위치가 바뀌지 않도록 주의하세요.



퓨즈 패널에 퓨즈를 설치할 때 상시 전원 및 "ACC" 선이 연결된 다리가 각각 출력 쪽 단자에 결합되어야 합니다. 배선이 연결된 다리가 입력 측 단자에 연결되는 경우, 제품 또는 차량이 파손되거나 화재가 발생할 수 있습니다.

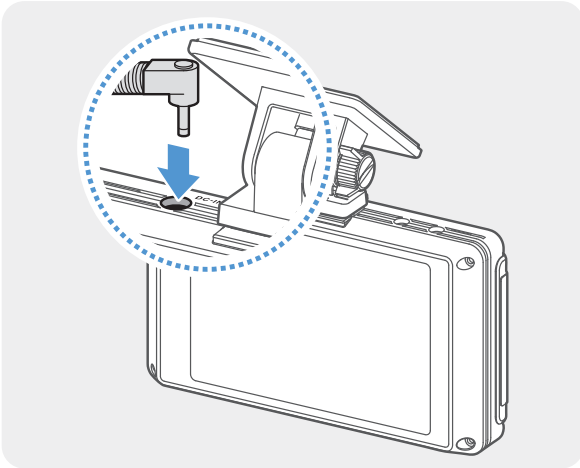


6 차체의 금속 부분에 고정된 볼트를 찾아 접지선("GND" 선)을 연결하세요.



대부분의 경우, 퓨즈박스 주변 또는 운전석 문 안쪽에 접지선("GND" 선)을 연결할 수 있는 금속 볼트가 설치되어 있습니다.

7

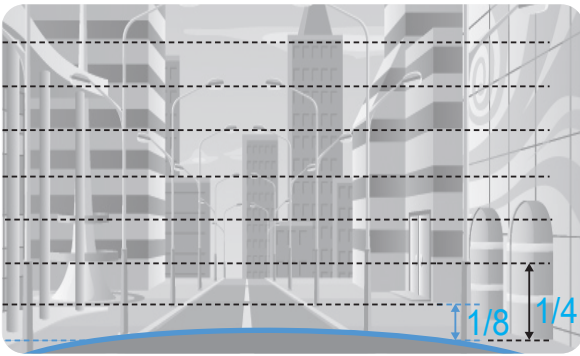


상시 전원 케이블 커넥터를 제품의 DC-IN 전원 입력 단자에 연결하고 차량의 시동을 걸어 제품이 정상적으로 작동하는지 확인하세요.

제품의 전원이 켜지면 음성 안내와 함께 LED 상태 표시등이 켜지고 라이브뷰 화면이 표시됩니다.

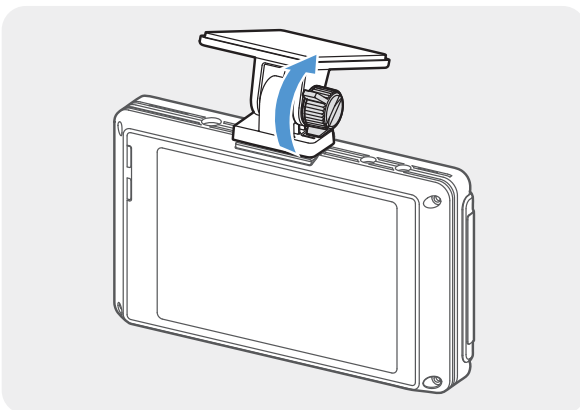
8 LCD 화면을 통해 현재의 촬영 각도를 확인하세요.

9



다음과 같이 차량의 보닛이 화면의 1/8에서 1/4 정도를 차지하도록 촬영 각도를 조절하세요.

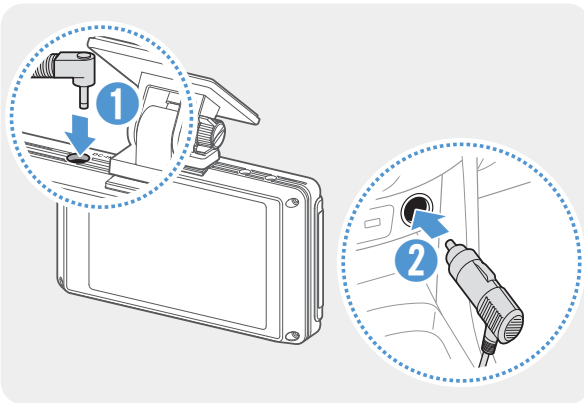
10



거치대 나사를 단단히 고정하세요.

시가잭 전원 케이블 연결(옵션)

1



전원 커넥터를 제품의 DC-IN 전원 입력 단자에 연결한 다음, 시가잭을 차량의 전원 소켓에 연결하세요.



차량 전원 소켓의 위치와 사양은 차량의 종류 및 제조사에 따라 다를 수 있습니다.



- 아이나비 정품 시가잭 전원 케이블(옵션)을 사용하세요. 타사 제품을 사용하면 전압 차이로 인해 제품이 손상되거나 화재 또는 감전 사고가 발생할 수 있습니다.
- 전원 케이블을 절단하거나 임의로 개조하지 마세요. 제품 및 차량이 파손될 수 있습니다.
- 안전한 운행을 위해 케이블이 운전자의 시야를 가리거나 운전 방해가 되지 않도록 깔끔하게 정리하세요.

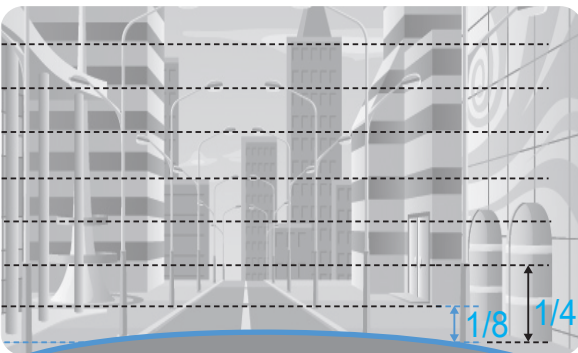
2 차량의 전원을 켜거나(ACC ON) 시동을 걸어 제품의 전원이 켜지는지 확인하세요. 제품의 전원이 켜지면 음성 안내와 함께 LED 상태 표시등이 켜지고 라이브뷰 화면이 표시됩니다.



차량의 전원을 켜거나 시동을 걸 때마다 제품의 전원이 켜집니다.

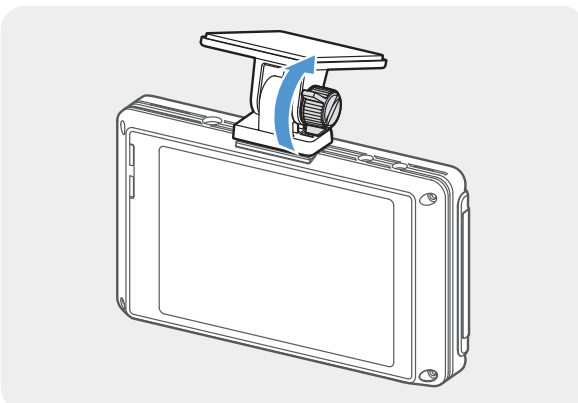
3 LCD 화면을 통해 현재의 촬영 각도를 확인하세요.

4



다음과 같이 차량의 보닛이 화면의 1/8에서 1/4 정도를 차지하도록 촬영 각도를 조절하세요.

5

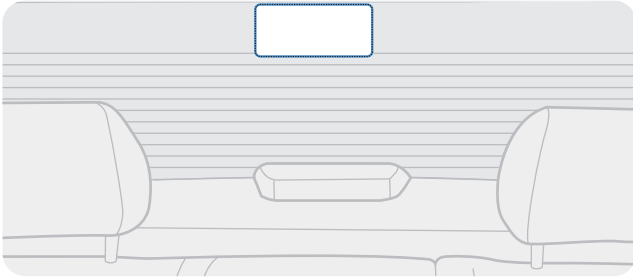


거치대 나사를 단단히 고정하세요.

2.2 후방 카메라 설치하기

다음 지시에 따라 후방 카메라를 설치하세요.

2.2.1 설치 위치 선택하기



차량 뒷유리의 열선을 피해 후방 전체를 촬영할 수 있는 위치를 선택하세요.



뒷좌석 커튼(후석 커튼)이 설치된 차량의 경우, 커튼의 작동 및 조작에 방해가 되지 않는 위치를 선택하세요

2.2.2 후방 카메라 고정하기

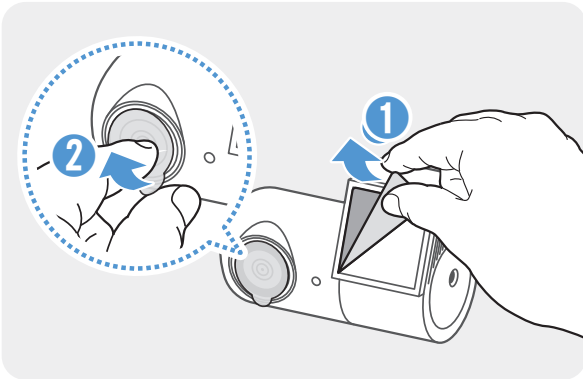
다음 지시에 따라 선택한 설치 위치에 제품을 고정하세요.

1 후방 카메라 부착 위치를 결정한 다음, 마른 천 등을 사용해 접착 위치를 깨끗이 닦으세요.



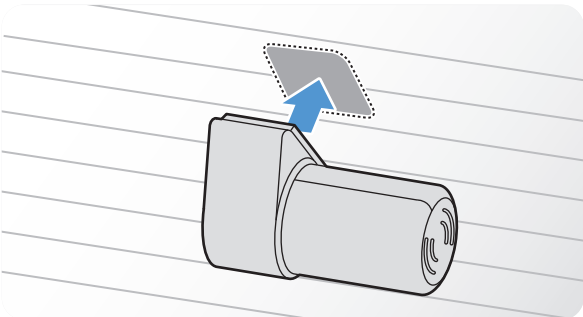
후방 카메라를 차량에 부착하기 전에 설치 위치를 다시 한번 확인하세요. 거치대 접착부의 접착력이 매우 강하므로 한번 후방 카메라를 뒷유리에 부착한 후에는 다시 떼어내거나 위치를 수정하기 어렵습니다.

2



거치대 접착부와 카메라 렌즈의 보호 필름을 제거하세요.

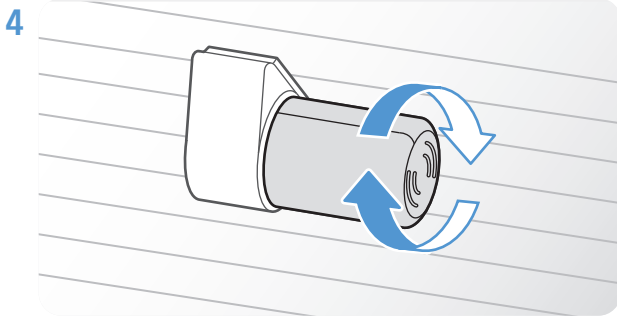
3



제품의 THINKWARE 로고가 차량 뒷유리를 향하도록 부착한 다음, 충분한 힘으로 눌러 접착면을 단단히 고정하세요.



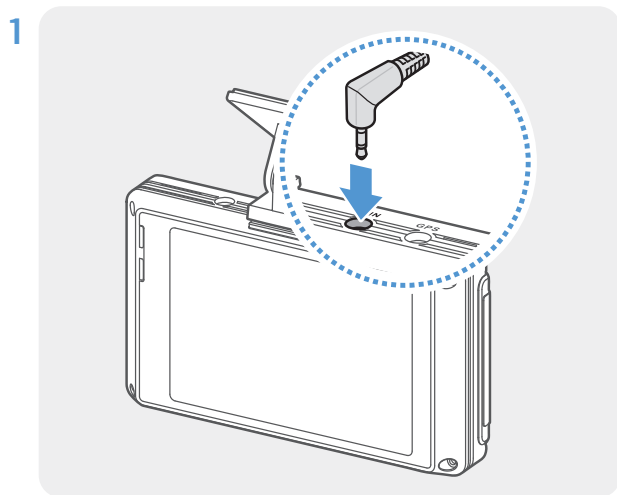
고정 방향이 올바르지 않으면 후방 영상의 위아래가 반전되어 녹화됩니다.



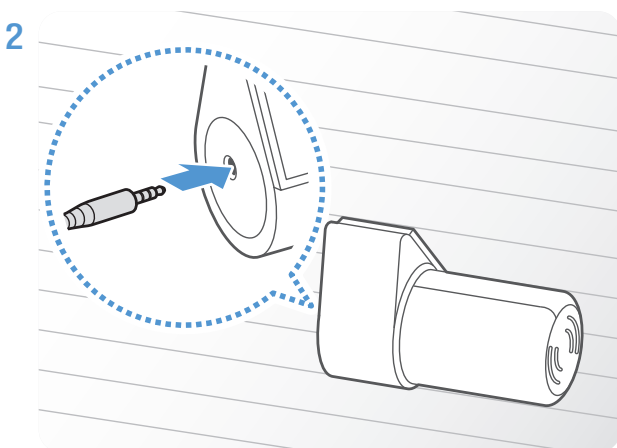
카메라의 상하 촬영 각도를 적절히 조절하세요.

2.2.3 후방 카메라 케이블 연결하기

전원이 꺼진 상태에서 후방 카메라 연결 케이블을 전방 카메라(본체)에 연결하세요.



후방 카메라 연결 케이블의 한 쪽 커넥터를 전방 카메라 상단에 있는 V-IN 입력 단자에 연결하세요.



후방 카메라 연결 케이블의 반대쪽 커넥터를 후방 카메라의 케이블 연결 단자에 연결하세요.



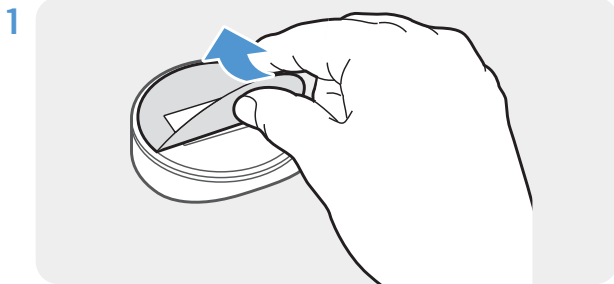
안전한 운행을 위해 케이블이 운전자의 시야를 가리거나 운전에 방해가 되지 않도록 깔끔하게 정리하세요.

3 차량의 전원을 켜거나(ACC ON) 시동을 걸어 제품의 전원이 켜지는지 확인하세요. 제품의 전원이 켜지면 음성 안내와 함께 LED 상태 표시등이 켜지고 라이브뷰 화면이 표시됩니다.

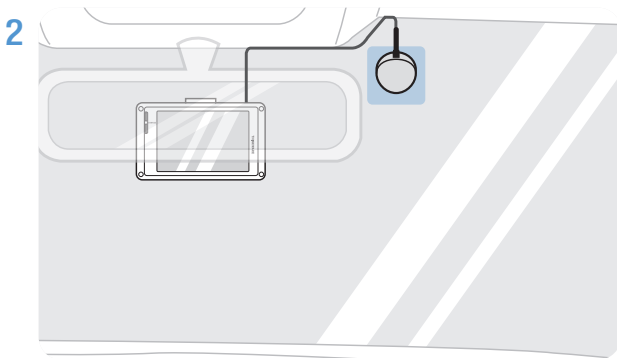
4 LCD 화면을 통해 현재의 촬영 각도를 확인하고 필요 시 적절히 조절하세요.

2.3 외장 GPS 모듈 설치하기(옵션)

운행 정보(속도 및 위치)를 기록하려면 다음 지시에 따라 외장 GPS 모듈을 차량 앞 유리의 상단에 설치하세요. 외장 GPS 모듈의 케이블 길이를 고려하여 제품 주변에 설치해야 합니다.



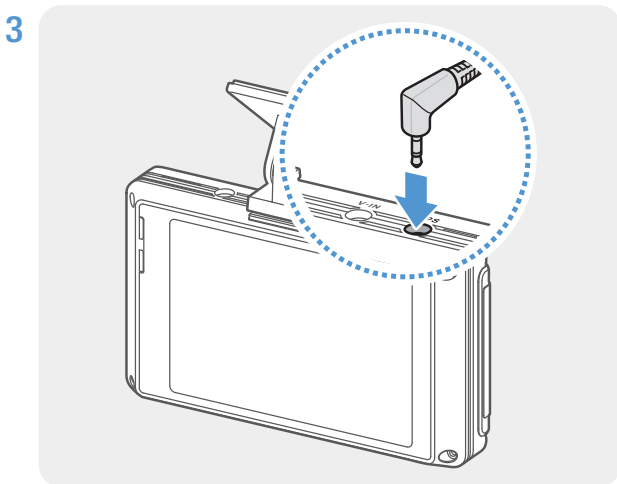
외장 GPS 모듈 뒤쪽의 보호 필름을 제거하세요.



외장 GPS 모듈 부착면을 차량 앞 유리의 상단에 부착한 다음, 충분한 힘으로 눌러 접착면을 단단히 고정하세요.



GPS 모듈을 부착하기 전에 케이블의 배선 경로와 길이를 확인하세요.



외장 GPS 모듈 단자를 제품의 GPS 커넥터에 연결하세요.



단자를 연결하기 전에 커넥터 위치를 다시 한번 확인하세요. GPS 모듈 단자를 전원 커넥터에 연결하는 경우 전원 커넥터 내부의 핀이 손상될 수 있습니다.

4 차량의 전원을 켜거나(ACC ON) 시동을 걸어 제품의 전원이 켜지는지 확인하세요. 제품의 전원이 켜지면 음성 안내와 함께 LED 상태 표시등이 켜지고 라이브뷰 화면이 표시됩니다.



차량의 전원을 켜거나 시동을 걸 때마다 제품의 전원이 켜집니다.

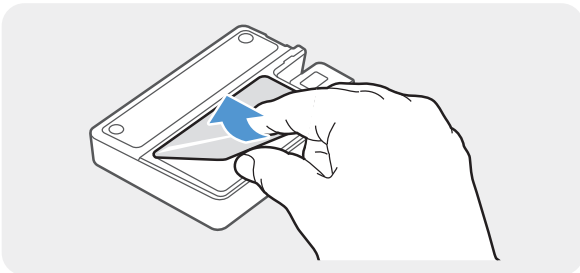
2.4 아이나비 커넥티드 외장 통신 동글 설치하기(옵션)

주차 모드 사용 시 아이나비 커넥티드 앱을 통해 서비스 요금에 따라 차량 상태 알림(주차 충격 영상, 차량 전압 상태, 제품 전원 꺼짐, 차량 배터리 상태, 마지막 주차 위치 등)을 확인할 수 있습니다. 다음 지시에 따라 아이나비 커넥티드 외장 통신 동글을 차량 앞 유리 상단에 설치하세요.



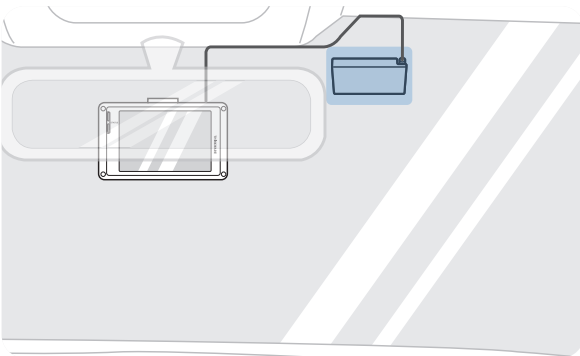
아이나비 커넥티드 외장 통신 동글 사용에 대한 자세한 내용은 옵션 부품과 제공된 사용 설명서를 참조하세요.

1



아이나비 커넥티드 외장 통신 동글의 제품 커버를 분리하고 USIM 카드를 화살표 방향으로 제품의 USIM 카드 슬롯에 삽입하세요.

2



아이나비 커넥티드 외장 통신 동글을 제품의 GPS 단자에 연결하고, 차량 앞 유리 상단에 충분한 힘으로 눌러 접착면을 단단히 고정하세요.



단자를 연결하기 전에 커넥터 위치를 다시 한번 확인하세요. 아이나비 커넥티드 외장 통신 동글의 단자를 전원 커넥터에 연결하는 경우 전원 커넥터 내부의 핀이 손상될 수 있습니다.

3 스마트폰에서 구글 플레이 스토어 또는 애플 앱스토어를 통해 **아이나비 커넥티드** 앱을 다운로드하여 설치하세요.

4 아이나비 커넥티드 앱에서 **차량정보 등록(선택) > 블랙박스 등록 > 바코드 등록 > SIM 카드 오른쪽 하단의 바코드를 스캔하여 인증 요청을 누르세요.**

5 아이나비 커넥티드 앱에 전화번호가 자동으로 입력되면 차량의 전원을 켜거나(ACC ON) 시동을 걸어 제품의 전원을 켜세요.

6 제품 및 아이나비 커넥티드 앱에서 **환경 설정 > 시스템 > 아이나비 커넥티드 > 사용함**으로 설정하세요.



블랙박스 모델별 설정 위치가 다를 수 있으며, 제품을 사용하지 않을 경우, 설정을 **사용안함**으로 변경하세요.

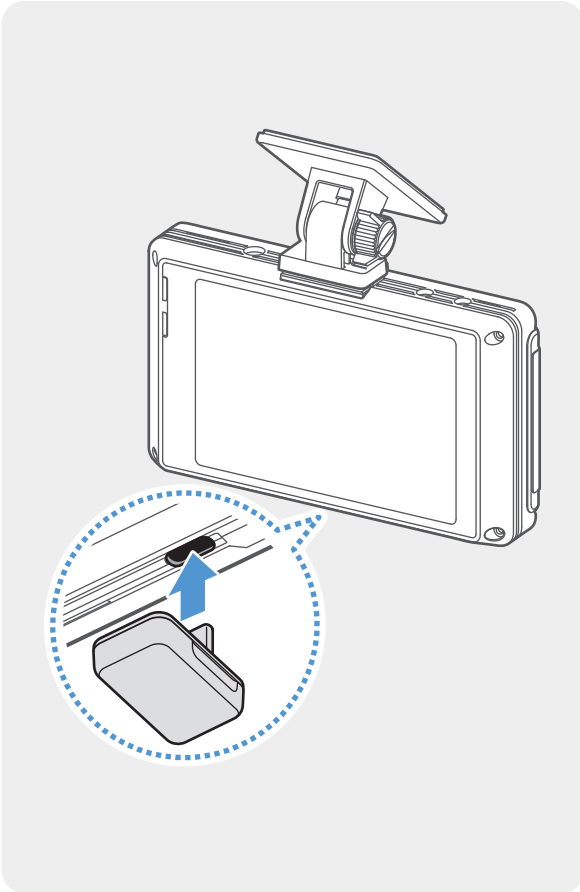
7 제품의 상태 표시등이 녹색으로 점등하면 **아이나비 커넥티드** 앱에서 **인증 요청** 버튼을 누르세요.
LCD 제품의 경우 라이브뷰 화면에 아이나비 커넥티드 연결(📶) 아이콘이 표시됩니다.

8 블랙박스 화면에서 **확인**을 눌러 **등록 완료**하여 기능을 사용할 수 있습니다.

2.5 Wi-Fi 동글 연결하기(옵션)

아이나비 블랙박스 LINK 앱을 통해 녹화 영상을 재생 및 관리하고 제품의 다양한 기능을 설정할 수 있습니다. 다음 지시에 따라 Wi-Fi 동글을 연결하고 제품을 등록하세요.

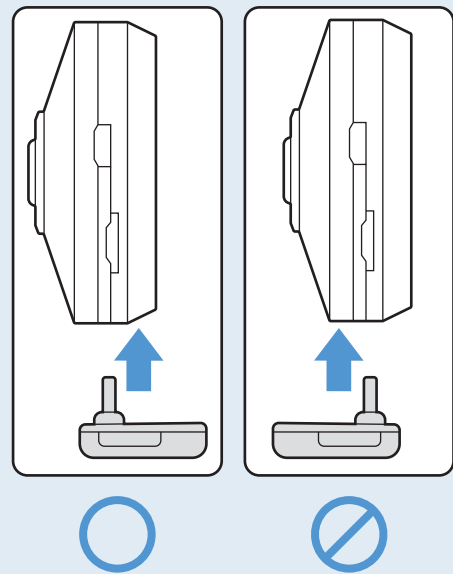
1



Wi-Fi 동글을 제품 하단의 USB-C 케이블 단자에 연결하고 전원을 켜세요.



단자를 연결하기 전에 커넥터 위치를 다시 한 번 확인하세요. Wi-Fi 동글의 긴 부분이 LCD 화면을 향하도록 장착 방향을 확인하고 올바르게 삽입하세요.



- 스마트폰에서 구글 플레이 스토어 또는 애플 앱스토어를 통해 **아이나비 블랙박스 LINK** 앱을 다운로드하여 설치하세요.
- 아이나비 블랙박스 LINK** 앱에서 **블랙박스 등록**을 누르고 등록할 모델명을 선택하세요. QR 코드 인식 화면이 나타납니다.
- 제품에 Wi-Fi 동글을 연결한 상태에서 전원을 켜고 홈 메뉴(🏠) 버튼 > **환경설정** > **시스템 설정**을 누른 다음, **스마트폰 연결 방식**의 **USB** 버튼을 누르세요.
- 뒤로 가기(←) 버튼을 눌러 설정을 저장하고 홈 화면에서 **라이브뷰** > **와이파이**(📶) 버튼을 누르세요. QR 코드가 나타납니다.
- 아이나비 블랙박스 LINK** 앱의 QR 코드 인식 화면에 제품의 QR 코드를 스캔하면 등록이 완료됩니다.

3. 녹화 기능 사용하기

3.1 제품 전원 켜고 끄기

차량의 전원을 켜거나(ACC ON) 시동을 걸면 자동으로 제품의 전원이 켜지며 주행녹화가 시작됩니다.



- 제품의 전원을 강제로 켜거나 켜려면 제품 측면의 전원 스위치를 사용하세요.
- 제품의 전원을 켜 후 반드시 부팅이 완료될 때까지 기다린 다음 운영을 시작하세요. 부팅 중에는 녹화 영상이 저장되지 않습니다.

3.2 LCD 화면 사용하기

이 제품은 LCD 화면을 통해 녹화되는 영상을 실시간으로 확인할 수 있도록 라이브뷰 기능을 지원합니다. LCD 화면 자동 꺼짐 기능을 설정하려면 라이브뷰 화면에서 홈 메뉴(🏠) 버튼 > **환경설정 > 시스템 설정**을 누른 다음, **LCD 화면 자동 꺼짐**의 설정 버튼을 눌러 원하는 화면 꺼짐 시간을 선택하세요.

LCD 화면 자동 꺼짐 옵션	동작 설명
30초 후(기본값)	제품을 30초 동안 조작하지 않으면 화면이 자동으로 꺼집니다.
1분 후	제품을 1분 동안 조작하지 않으면 화면이 자동으로 꺼집니다.
10분 후	제품을 10분 동안 조작하지 않으면 화면이 자동으로 꺼집니다.
사용안함	LCD 화면을 켜진 상태로 유지합니다.

3.3 상태 표시등과 파일 저장 위치 알아보기

상태 표시등

제품 뒷면의 상태 표시등을 통해 LCD 화면이 꺼진 상태에서도 제품의 작동 상태를 확인할 수 있습니다. 표시등 동작에 따른 제품의 작동 상태에 대한 자세한 내용은 각 녹화 모드(주행녹화, 수동녹화, 주차모드)의 사용법을 참조하세요.

녹화 영상 저장 위치

제품의 작동 모드에 따라 녹화된 영상은 각각 해당 폴더로 저장됩니다. 이때 제품 화면상에 표시되는 폴더 이름과 microSD 카드의 실제 폴더 이름은 다음과 같습니다.

제품 화면	주행녹화	주행충격	주차녹화	주차충격	수동녹화	보관함
SD 카드 폴더명	Driving	Driving_Shock	Parking	Parking_Shock	Manual	Safety_Box





녹화 영상은 제품 화면 또는 PC에서만 확인하세요. 스마트폰이나 태블릿 PC 등의 스마트 기기에 메모리 카드를 직접 삽입하여 녹화 영상을 재생하는 경우, 녹화 영상 파일이 손실될 수 있습니다.

3.4 주행녹화 기능 사용하기

전원 케이블이 제품의 DC-IN 전원 입력 단자에 연결된 상태에서 차량의 전원을 켜거나 시동을 거세요. 음성 안내와 함께 LED 상태 표시등이 켜지고 라이브뷰 화면이 표시됩니다.

라이브뷰 화면이 표시되면 자동으로 주행녹화가 시작됩니다.

모드	동작 설명	상태 표시등 (STATUS)
주행녹화	주행 중 모든 영상을 촬영하여 1분 단위로 주행녹화 폴더에 저장합니다.	 (점등)
주행충격 녹화*	주행녹화 중 차체의 충격을 감지하면 충격 전 10초부터 충격 후 10초까지 20초 분량의 영상을 주행충격 폴더에 저장합니다.	 (빠르게 점멸)

* 주행녹화 중 차체에 충격이 감지되면 버저음과 함께 주행충격 녹화 기능이 작동합니다.




제품의 전원을 켜 후 부팅이 완료될 때까지 기다린 다음 운영을 시작하세요. 부팅 중에는 녹화 영상이 저장되지 않습니다.






- 운전 중 LED 상태 표시등을 보지 않고도 블랙박스의 작동 상태를 알 수 있도록 주행충격 녹화 시에는 버저음이 출력됩니다.
- 모든 녹화 기능을 사용하려면 제품에 메모리 카드를 삽입해야 합니다.

3.5 수동녹화하기

수동녹화를 사용하면 주행 중 원하는 장면을 임의로 녹화할 수 있습니다. 저장된 영상은 **수동녹화** 폴더에 따로 저장되므로 메모리 카드에 용량이 부족하여 중요한 파일이 삭제되는 경우를 방지할 수 있습니다.

수동녹화를 사용하려면 라이브뷰 화면에서 수동녹화  버튼을 누르세요. 음성 안내와 함께 수동녹화가 시작됩니다.

모드	동작 설명	상태 표시등 (STATUS)
수동녹화	주행 중 수동녹화  버튼을 누르면 버튼을 누르기 전 10초부터 버튼을 누른 후 50초까지 60초 분량의 영상을 수동녹화 폴더에 저장합니다.	 (빠르게 점멸)

저장된 수동녹화 영상을 확인하려면 라이브뷰 화면에서 홈 메뉴  버튼 > **녹화목록** > **수동녹화**를 누른 다음, 저장된 영상을 재생하세요.

3.6 주차 모드 사용하기

상시 전원 케이블을 연결한 경우, 차량의 전원을 끄거나 시동을 끄면 음성 안내와 함께 작동 모드가 주차 모드로 자동 전환됩니다(기본 설정).



- 주차 모드 녹화 기능은 상시 전원 케이블을 연결한 경우에만 사용할 수 있습니다. 상시 전원 연결에 대한 자세한 내용은 "상시 전원 케이블 연결"을 참조하세요.
- 모든 녹화 기능을 사용하려면 제품에 메모리 카드를 삽입해야 합니다.
- 차량 배터리의 충전 상태에 따라 주차 모드 유지 시간이 다를 수 있습니다. 장기간 주차 모드를 사용하려면 배터리의 방전을 방지하기 위해 배터리의 충전 상태를 점검하세요.

주차 모드를 사용하지 않거나 주차 모드의 옵션을 변경하려면 라이브뷰 화면에서 홈 메뉴(🏠) 버튼 > 환경설정 > 녹화기능 설정을 누르세요. 다음 표를 참조하여 주차모드 항목을 설정하세요.

녹화기능 설정 옵션		동작 설명	상태 표시등 (STATUS)
모션인식	모션 또는 충격 없음	차량 주변의 움직임이나 차체에 가해지는 충격을 모니터링합니다. 모션이나 충격이 감지되지 않으면 영상을 저장하지 않습니다.	(느리게 점멸)
	모션 감지	주차 중 사물의 움직임을 감지하면 움직임 감지 전 10초부터 감지 후 10초까지 20초 분량의 영상을 주차녹화 폴더에 저장합니다.	(빠르게 점멸)
	충격 감지	주차 중 충격을 감지하면 충격 전 10초부터 충격 후 10초까지 20초 분량의 영상을 주차충격 폴더에 저장합니다(버저음 출력).	(빠르게 점멸)
타임랩스	충격 없음	초당 2프레임(2 fps)으로 10분간 녹화한 영상을 2분 재생 분량의 파일로 압축하여 주차녹화 폴더에 저장합니다. 파일 용량이 작아 긴 시간 동안의 녹화 기록을 유지할 수 있습니다.	(느리게 점멸)
	충격 감지	주차 중 충격을 감지하면 충격 전 50초부터 충격 후 50초까지, 100초간 초당 2프레임(2 fps)으로 녹화한 영상을 20초 재생 분량의 파일로 압축하여 주차충격 폴더에 저장합니다(버저음 출력).	(빠르게 점멸)
저전력 모드	충격 없음	차체에 가해지는 충격을 모니터링 합니다. 충격이 감지되지 않으면 영상을 저장하지 않습니다.	없음
	충격 감지	주차 중에 충격을 감지하면 충격 후 20 초 분량의 영상을 주차충격 폴더에 저장합니다.	(빠르게 점멸)
사용안함		차량의 전원을 끄거나 시동을 끄면 제품 전원이 꺼집니다.	없음



모션 인식과 타임랩스 간에 주차 모드 설정을 변경하는 경우, 주차녹화 폴더(/Parking)의 기존 녹화 영상이 모두 삭제됩니다(주차충격 폴더는 삭제되지 않습니다). 의도하지 않은 데이터 손실을 피하려면 주차 모드를 변경하기 전에 주차 모드 저장 영상을 백업하세요.



모션인식 기능, 타임랩스 기능 및 저전력 기능은 동시에 사용할 수 없습니다.

3.7 나이트 비전 활용하기

나이트 비전 기능은 실시간 영상 처리 기술(ISP – Image Signal Processing)을 사용하여 조명이 충분하지 않은 저조도 환경에서의 주행 시 또는 야간 주행 및 주차 시 기존 영상보다 밝고 선명한 영상을 녹화할 수 있습니다.

라이브뷰 화면에서 홈 메뉴(🏠) 버튼 > 환경설정 > 카메라 설정을 누른 다음, 나이트 비전 항목에서 설정을 누르고 주행 모드/주차 모드 중 나이트 비전을 사용할 녹화 모드를 선택하세요. 선택한 설정은 실시간으로 적용됩니다.



주행 모드와 주차 모드를 모두 선택하여 나이트 비전을 두 모드에서 사용할 수 있으며, 아무것도 선택하지 않을 경우, 나이트 비전이 설정 해제됩니다.

3.8 제품 화면 살펴보기

다음은 녹화 영상이나 작동 정보를 확인하거나 기능을 설정할 때 사용되는 각 화면에 대한 설명입니다.

3.8.1 라이브뷰 화면

LCD 화면을 통해 현재 촬영 중인 영상을 확인하거나 블랙박스 기능을 설정할 수 있습니다. 차량의 전원을 켜거나 시동을 걸면 다음과 같이 라이브뷰 화면이 표시됩니다.



제품의 전원을 켜 후 부팅이 완료될 때까지 기다린 다음 운영을 시작하세요. 부팅 중에는 녹화 영상이 저장되지 않습니다.



LCD 화면 자동 꺼짐 설정을 사용안함으로 선택하면 항상 화면이 켜진 상태로 유지되어 제품의 전력 소비량이 늘어납니다.

3.8.2 홈 메뉴 화면

라이브뷰 화면에서 홈 메뉴(🏠) 버튼을 누르면 홈 메뉴 화면으로 이동할 수 있습니다.

외장 GPS 모듈(옵션) 또는 아이나비 커넥티드 외장 통신 동글(옵션)을 설치한 경우 GPS 연결 아이콘이 표시됩니다.

볼륨 설정 상태를 표시합니다.

현재 녹화 상태를 표시합니다.

현재 날짜 및 시간을 표시합니다.

라이브뷰 화면으로 이동합니다.

녹화 영상의 확인 및 재생 기능을 제공합니다. ("3.9 녹화 영상 확인하기"를 참조하세요.)

기능 설정 및 환경 설정 기능을 제공합니다. ("5. 환경 설정하기"를 참조하세요.)

기능 안내 및 제품 정보를 제공합니다.



- 제품의 조작 및 설정이 필요한 경우, 먼저 안전한 장소에 차량을 정차하세요.
- 홈 메뉴(설정 메뉴) 사용 중에는 녹화 기능이 중단되므로 주의가 필요합니다.
- 녹화 영상은 제품 화면 또는 PC에서만 확인하세요. 스마트폰이나 태블릿 PC 등의 스마트 기기에 메모리 카드를 직접 삽입하여 녹화 영상을 재생하는 경우, 녹화 영상 파일이 손실될 수 있습니다.

3.9 녹화 영상 확인하기

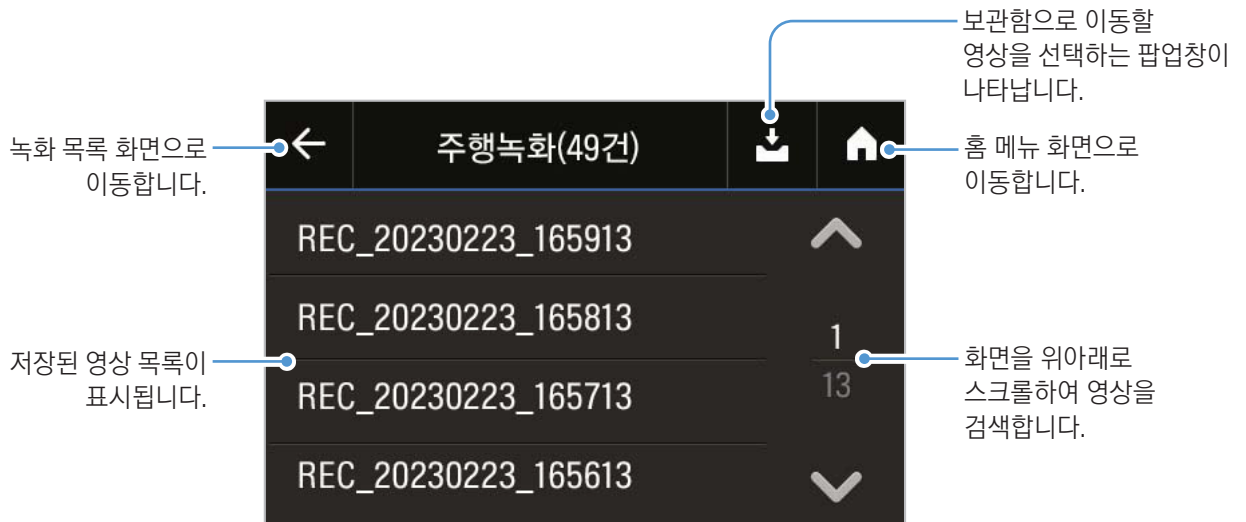
저장된 녹화 영상은 제품의 LCD 화면 또는 PC를 통해 확인할 수 있습니다. 다음 지시에 따라 저장된 영상을 확인하세요.

3.9.1 제품에서 확인하기


- 1 라이브뷰 화면에서 홈 메뉴(🏠) 버튼 > 녹화목록을 누르세요. 각 녹화 영상의 종류에 대해 저장된 영상의 수가 표시됩니다.



- 2 확인하려는 영상의 종류를 누르면 영상 파일 목록이 표시됩니다. 원하는 파일을 눌러 재생하세요.



3 영상 재생 화면에 표시된 기능 버튼을 이용하여 필요한 내용을 확인하세요.

 화면의 영상 부분을 누르면 버튼이 숨겨지며 전체 화면 모드로 재생됩니다. 다시 한번 화면을 누르면 기능 버튼이 표시됩니다.



영상 목록 화면으로 이동합니다.

REC_20230226_135021

후방 카메라 촬영 영상으로 전환합니다.

영상이 재생되는 영역입니다. 화면을 눌러 기능 버튼을 숨기거나 다시 표시할 수 있습니다.

재생 진행 상태를 보여줍니다.

현재 재생 중인 영상을 3배 확대하여 보여줍니다.

영상의 소리를 켜거나 끕니다.

이전 파일을 재생합니다.

다음 파일을 재생합니다.

영상을 재생하거나 일시 정지합니다.

현재 재생 중인 영상을 보관함으로 이동합니다.



- 녹화 목록을 확인하거나 영상을 재생하는 중에는 녹화 기능이 중단되므로 주의가 필요합니다.
- 녹화 영상은 제품 화면 또는 PC에서만 확인하세요. 스마트폰이나 태블릿 PC 등의 스마트 기기에 메모리 카드를 직접 삽입하여 녹화 영상을 재생하는 경우, 녹화 영상 파일이 손실될 수 있습니다.
- 차량의 상대 속도 및 도로의 조명 환경에 따라 차량 번호 식별이 어려울 수 있습니다.



• 파일명은 촬영이 시작된 날짜와 시간, 촬영 조건에 따라 생성됩니다.

년	월	일	시	분	초	촬영 조건	파일 확장자
REC_	2024	07	01	10	25	F	.MP4
REC_	2024	07	01	10	25	R	.MP4

촬영 조건

- F: 전방 카메라
- R: 후방 카메라

- 녹화 중 메모리 카드의 용량이 부족한 경우, 오래된 영상을 삭제하여 공간을 확보합니다. 데이터 손실을 방지하려면 중요한 영상을 별도 저장 장치에 보관하세요.
- 주행녹화 저장 공간이 부족한 경우 가장 오래된 주행녹화 파일을 삭제하고 새 영상 파일을 저장합니다. 이벤트(충격, 수동녹화) 녹화 영상은 삭제되지 않습니다. 단, 이벤트 녹화 영상만 남아 있을 경우 오래된 순으로 삭제합니다.

4. 안전 운행 기능(ADAS) 사용하기(옵션)

안전 운행 기능 및 ADAS 기능을 사용하려면 외장 GPS 모듈(차량 위치 및 속도 정보 제공) 또는 아이나비 커넥티드 외장 통신 동글(차량 위치 및 차량 운행 정보 제공)을 설치해야 합니다. 자세한 내용은 "2.3 외장 GPS 모듈 설치하기(옵션)"와 "2.4 아이나비 커넥티드 외장 통신 동글 설치하기(옵션)"를 참조하세요.

4.1 안전운행 안내 기능

안전 운행 안내 기능에는 안전 운행 구간 안내, 운전자 주의 안내 등의 기능이 포함됩니다.

4.1.1 안전 운행 구간 안내(외장 GPS 모듈 또는 아이나비 커넥티드 외장 통신 동글 설치 필요)

차량이 속도 제한 단속 구간에 접근하거나 단속 구간을 통과할 때 GPS 신호와 안전 운행 데이터를 통해 안전 운행 구간 알림을 제공하며 버스 전용 차로, 주정차 위반 단속 구간, 과적 단속 구간 등의 정보를 실시간으로 제공하여 안전 운행을 돕습니다.

안전 운행 구간 안내 기능을 해제하려면 라이브뷰 화면에서 홈 메뉴(🏠) 버튼 > 환경설정 > 안전운행 기능 설정을 누른 다음, 안전운행 구간 안내 기능 아래에서 안전운행 구간 안내를 사용안함으로 설정하세요.



주행 중 지정 속도를 초과하거나 속도 제한 구간에 가까워지면 화면에 제한 속도가 표시됩니다.

4.1.2 운전자 주의 안내

주행 누적 시간이 120분 또는 150분을 초과할 경우, 휴식 안내 알림과 함께 음성 안내를 제공합니다.



주행 누적 시간 및 기능 사용 여부를 설정할 수 없습니다.

4.2 ADAS 기능

ADAS 기능을 사용하려면 외장 GPS 모듈(차량 위치 및 속도 정보 제공) 또는 아이나비 커넥티드 외장 통신 동글(차량 위치 및 차량 운행 정보 제공)이 설치되어 있는지 확인하세요.

차량 종류 설정하기

라이브뷰 화면에서 홈 메뉴(🏠) > 환경설정 > 안전운행 기능 설정을 누른 다음, ADAS 기능 아래에서 차량 종류를 세단/SUV/트럭(버스) 중 선택하세요.

가이드 화면 설정(자동 보정)하기

안전 운행 알림 및 안내 기능의 정확성을 높이려면 ADAS 기능을 사용하기 전 다음 지시에 따라 가이드 화면을 설정하세요.

- 1 라이브뷰 화면에서 홈 메뉴(🏠) > 환경설정 > 안전운행 기능 설정을 누른 다음, ADAS 기능 아래에서 ADAS 가이드 화면의 화면보기를 누르세요.



ADAS 가이드 화면에 표시된 청색 선이 보닛 중앙에, 녹색 선이 보닛 바로 위쪽에 위치하도록 제품의 위치를 조정하세요. 제품 위치를 조정 후 30 km 이상 속도로 1분 이상 주행하여 ADAS 기능 자동 보정을 마치세요.



가이드 화면을 설정할 때 제품의 기본 설치 위치 (제품의 렌즈가 차량 앞 유리의 중앙에 위치)에서 7 cm 이내 범위에서 제품의 위치를 조정하세요.

기본 설정을 마쳤다면 이제 안전운행 기능을 사용할 수 있습니다.

4.2.1 차선 이탈 경보(LDWS)

차량이 차선을 이탈하는 경우, 실시간 녹화 영상을 이용하여 차선 이탈을 판단하고 운전자에게 경고 알림을 제공합니다.



차선 이탈 경보 기능을 사용하면 화면에 차선을 의미하는 가이드라인이 표시됩니다.

주행 중 차량이 차선을 이탈하면 음성 안내와 함께 차선 이탈 방향의 가이드라인이 빨간색으로 변해 위험을 알립니다.

차선 이탈 방향의 가이드라인이 빨간색으로 변경됩니다.



차선 이탈 경보 기능 사용 시 차선 위에 표시되는 가이드라인은 보정할 수 없습니다. 제품의 설치 위치 또는 각도가 올바르게 않거나 도로가 굴곡져 있는 경우 가이드라인과 차선이 정확하게 일치하지 않을 수 있습니다.

옵션 부품에 따른 차선 이탈 경고 알림 방식

설치된 옵션 부품 옵션	알림 방식
외장 GPS 모듈 또는 아이니비 커넥티드 외장 통신 동글	방향 지시등을 켜고 차선을 이탈하는 경우에도 GPS 속도값이 50 km/h 이상이면 경고음이 발생합니다.

차선 이탈 경고 기능 설정하기

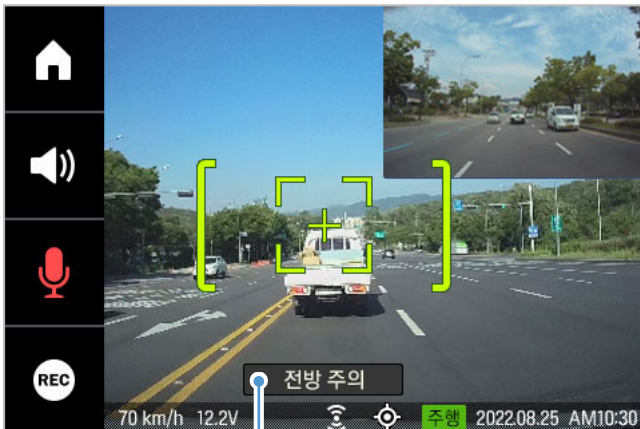
- 차선 이탈 경고 기능을 해제하려면 라이브뷰 화면에서 홈 메뉴(🏠) 버튼 > 환경설정 > 안전운행 기능 설정을 누른 다음, ADAS 기능 아래에서 차선이탈 경보를 사용안함으로 설정하세요. 경고 기능의 민감도를 변경하려면 적절한 민감도(둔감/보통/민감)를 선택하세요.
- 차선 이탈 감지 속도를 변경하려면 라이브뷰 화면에서 홈 메뉴(🏠) 버튼 > 환경설정 > 안전운행 기능 설정을 누른 다음, ADAS 기능 아래에서 차선이탈감지 속도를 50km/60km/70km/80km 중 선택하세요.



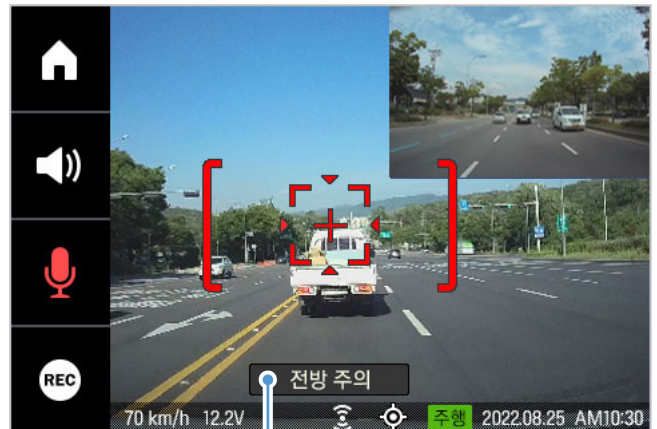
눈 덮인 도로나 우천 시의 야간 도로를 주행할 때 또는 노면이 훼손된 도로를 주행하는 중에는 차선 이탈 경고 기능이 정상적으로 작동하지 않을 수 있습니다.

4.2.2 전방 추돌 경고(FCWS)

30 km/h 이상의 속도로 주행 중 실시간 녹화 영상을 활용하여 전방 추돌 위험을 감지하고 운전자에게 경고 알림을 제공합니다.



1차 전방 추돌 경고: 초기 전방 추돌 위험을 감지할 때 표시됩니다.



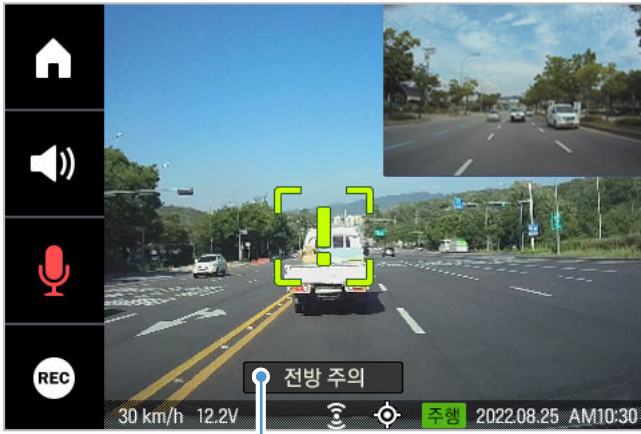
2차 전방 추돌 경고: 초기 전방 추돌 감지 위험을 감지한 후 앞 차와의 간격이 더욱 줄어들 때 표시됩니다.

전방 추돌 경고 기능 설정하기

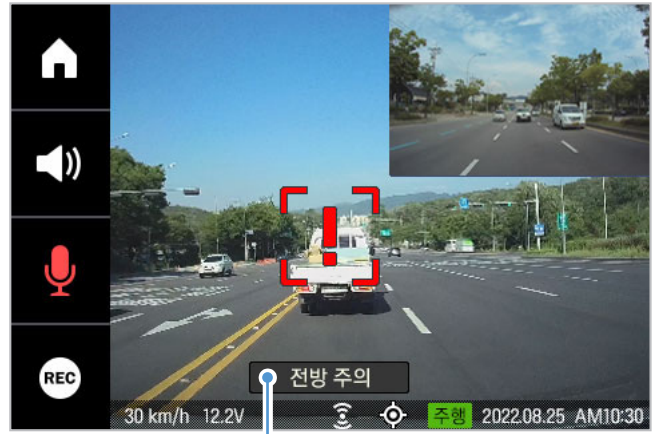
전방 추돌 경고 기능을 해제하거나 민감도를 변경하려면 라이브뷰 화면에서 홈 메뉴(🏠) 버튼 > 환경설정 > 안전운행 기능 설정을 누른 다음, ADAS 기능 아래에서 전방 추돌 경보의 설정 버튼을 눌러 민감도(둔감/보통/민감)를 선택하거나 사용안함을 선택하여 기능을 해제하세요.

4.2.3 저속 전방 추돌 경고(uFCWS)

30 km/h 이하의 속도로 주행 중 실시간 녹화 영상을 활용하여 전방 추돌 위험을 감지하고 운전자에게 경고 알림을 제공합니다.



1차 저속 전방 추돌 경고: 초기 저속 전방 추돌 위험을 감지할 때 표시됩니다.



2차 저속 전방 추돌 경고: 초기 저속 전방 추돌 감지 위험을 감지한 후 앞 차와의 간격이 더욱 줄어들 때 표시됩니다.

저속 전방 추돌 경고 기능을 해제하거나 민감도를 변경하려면 라이브뷰 화면에서 홈 메뉴(🏠) 버튼 > **환경설정** > **안전운행 기능 설정**을 누른 다음, **ADAS 기능** 아래에서 **저속 전방 추돌 경고**의 설정 버튼을 눌러 민감도(둔감/보통/민감)를 선택하거나 **사용안함**을 선택하여 기능을 해제하세요.

4.2.4 앞차 출발 알림(FVSA)

실시간 녹화 영상을 활용하여 앞 차량의 출발을 감지하고 운전자에게 알립니다.



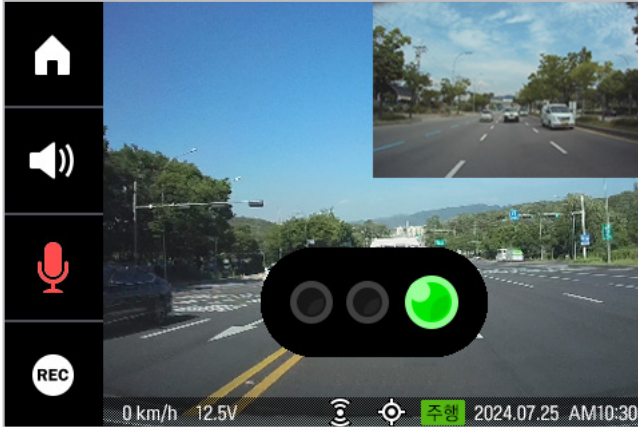
앞차가 출발한 후 4초가 경과하면 알림이 표시됩니다.

도로 주행 중 교통 신호나 정체로 인해 차량이 정지했다 출발할 때 앞 차량이 출발하는 것을 감지하여 운전자에게 알립니다.

앞차 출발 알림 경고 기능을 해제하려면 라이브뷰 화면에서 홈 메뉴(🏠) 버튼 > **환경설정** > **안전운행 기능 설정**을 누른 다음, **ADAS 기능** 아래에서 **앞차 출발 알림**을 **사용안함**으로 설정하세요.

4.2.5 신호등 변경 알림(TLCA)

주행 중 신호 대기 상태(0km/h)를 4초 동안 유지하면 실시간 녹화 영상을 사용하여 운전자에게 신호 변경 알림을 제공합니다.



신호등 변경 알림 기능을 사용하면 화면에 신호등을 의미하는 가이드 아이콘이 표시됩니다.



신호등 변경 알림


신호가 변경되면 화면의 가이드 아이콘이 변경되어 운전자에게 변경된 신호를 알립니다.

신호등 변경 알림 기능을 해제하려면 라이브뷰 화면에서 홈 메뉴(🏠) 버튼 > 환경설정 > 안전운행 기능 설정을 누른 다음, ADAS 기능 아래에서 **신호등 변경 알림**을 **사용안함**으로 설정하세요.

5. 환경 설정하기

환경 설정 메뉴를 사용하면 제품이 가진 각각의 기능을 사용자의 필요 또는 취향에 맞게 설정하여 사용할 수 있습니다.

5.1 메모리카드 설정하기

라이브뷰 화면에서 홈 메뉴  버튼 > 환경설정 > 메모리 설정 > 메모리 관리를 눌러 메모리 카드 사용 환경을 설정하세요.

설정 메뉴	설명
메모리 파티션 설정	주행녹화 중시(권장)/충격녹화 중시/주차녹화 중시/주행녹화 전용 중 원하는 옵션을 선택
메모리 절약 모드	사용함/사용안함 중 선택
메모리 카드 포맷	메모리 카드 포맷 항목에서 포맷 > 확인 선택



- 포맷 작업이 끝날 때까지 제품의 전원을 끄거나 메모리 카드를 분리하지 마세요. 포맷 작업 중 제품의 전원을 끄거나 메모리 카드를 분리하면 치명적인 데이터 오류가 발생하거나 제품 고장이 발생할 수 있습니다.
- 메모리 절약 모드 항목에서 **사용함**을 선택하면 기존 설정으로 녹화된 주행 영상이 모두 삭제 됩니다. 의도하지 않은 데이터 손실을 피하려면 메모리 절약 모드를 변경하기 전에 저장된 주행 영상을 미리 백업하세요.

5.2 카메라 설정하기

라이브뷰 화면에서 홈 메뉴  버튼 > 환경설정 > 카메라 설정을 눌러 블랙박스 카메라를 설정하세요.

설정 메뉴	설명
전방 카메라 밝기	밝기 단계 선택
후방 카메라 반전 보기	사용함/사용안함 중 선택
나이트 비전	주행모드/주차모드 중 선택(복수 선택 가능)



후방 카메라 반전 보기를 설정하면 제품에서 보여지는 LCD 화면에만 적용됩니다. 실제 촬영된 영상에는 적용되지 않습니다.

5.3 녹화 기능 설정하기

라이브뷰 화면에서 홈 메뉴(🏠) 버튼 > 환경설정 > 녹화기능 설정을 눌러 녹화 기능을 설정하세요.

설정 메뉴	설명
주행충격 감도	매우둔감/둔감/보통/민감/매우민감 중 원하는 감도 선택
주차 모드	모션 인식/타임랩스/저전력/사용안함 중 선택
주차 모드 전환 시간 설정	30초후/1분후/2분후/3분후/4분후/5분후 중 원하는 설정 선택
스마트 주차 녹화 기능	고온 보호 기능/장시간 녹화 기능 중 선택
주차충격 감도	매우둔감/둔감/보통/민감/매우민감 중 원하는 감도 선택
모션 인식 감도	둔감/보통/민감 중 원하는 감도 선택
녹화 종료 타이머	6시간/12시간/24시간/48시간/사용안함 중 원하는 설정 선택
저전압 종료 기능	사용함/사용안함 중 선택
녹화 종료 전압	12V/24V 항목에서 원하는 전압 선택
겨울철 저전압 보호	11월/12월/1월/2월/3월 중 기능을 사용할 월 선택



- 주행 충격 감도를 너무 민감하게 설정하는 경우, 노면 상황이나 주행 습관에 따라 사고가 아닌 작은 충격에도 주행 충격 영상을 녹화하므로 메모리 수명이 단축될 수 있습니다.
- 주행 충격 감도를 너무 둔하게 설정하는 경우, 작은 충격이 발생해도 주행 충격 영상이 저장되지 않아 작은 사고 발생 시 필요한 영상이 저장되지 않을 수 있습니다.
- 주차 모드를 사용하려면 상시 전원 연결이 필요합니다. 상시 전원이 연결되어 있지 않은 경우, 차량의 시동을 끄면 블랙박스의 전원이 차단되므로 영상 녹화가 중단됩니다.



- 주차 모드에 대한 자세한 내용은 "3.6 주차 모드 사용하기"를 참조하세요.
- 차량이 주차되어 있는 동안에는 차량의 배터리가 충전되지 않습니다. 오랜 시간 동안 주차 영상 녹화를 계속하면 차량 배터리가 방전되어 차량의 시동 및 운행이 어려워질 수 있습니다.
- 스마트 주차 녹화 기능은 주차모드의 모션인식 또는 타임랩스인 경우에만 활성화됩니다.
- 녹화 종료 전압 설정 기능은 저전압 종료 기능을 **사용함**으로 설정했을 때만 사용하도록 설정 가능합니다.
- 녹화 종료 전압이 너무 낮게 설정되어 있는 경우, 차종 및 기온 등의 조건에 따라 차량의 시동이 어려운 수준까지 배터리가 방전될 수 있습니다.
- 12V 전원을 사용하는 차종(대부분의 승용차)의 경우, 12V 항목에서, 24V 전원을 사용하는 차종(화물차 및 대형 차량)의 경우, 24V 항목에서 전압을 선택하세요.

5.4 첨단 안전 운행 기능 설정하기

라이브뷰 화면에서 홈 메뉴  버튼 > 환경설정 > 안전운행 기능 설정을 눌러 안전 운행 기능을 설정하세요.

설정 메뉴	설명
안전운행 구간 안내	사용함/사용안함 중 선택
운전자 주의 안내	사용함/사용안함 중 선택
차량 종류 설정	차량 종류 항목에서 세단/SUV/트럭(버스) 중 차량 종류 선택
ADAS 가이드 화면 설정	ADAS 기능 항목에서 ADAS 가이드 화면의 화면보기 선택
ADAS 보정 초기화	ADAS 보정 초기화 항목에서 초기화 > 확인 선택
앞차 출발 알림	사용함/사용안함 중 선택
차선 이탈 경보 설정	차선 이탈 경보 항목에서 둔감/보통/민감/사용안함 중 원하는 민감도 선택
차선 이탈 감지 속도 설정	차선 이탈 감지 속도 항목에서 50km/60km/70km/80km 중 원하는 속도 선택
전방 추돌 경보 설정	전방 추돌 경보 항목에서 둔감/보통/민감/사용안함 중 원하는 민감도 설정
저속 전방 추돌 경보 설정	저속 전방 추돌 경보 항목에서 둔감/보통/민감/사용안함 중 원하는 민감도 선택
신호등 변경 알림	사용함/사용안함 중 선택

5.5 시스템 설정하기

라이브뷰 화면에서 홈 메뉴  버튼 > 환경설정 > 시스템 설정을 눌러 시스템 사용 환경을 설정하세요.

설정 메뉴	설명
잠금 모드	사용함/사용안함 중 선택
단말 언어	한국어/English(영어) 중 원하는 언어 선택
단말 볼륨	<ul style="list-style-type: none"> • 안전운행 구간안내: 사용안함/1/2/3 중 원하는 볼륨 단계 선택 • ADAS: 사용안함/1/2/3 중 원하는 볼륨 단계 선택 • 시스템 및 기타: 사용안함/1/2/3 중 원하는 볼륨 단계 선택
터치 정확도 재 보정	선택 후 화면의 지시에 따라 보정
LCD 화면 밝기	밝기 단계 선택
LCD 화면 자동 꺼짐	30초후/1분후/10분후/사용안함 중 원하는 설정 선택
시계 화면	사용함/사용안함 중 원하는 설정 선택
시큐리티 LED	사용함/사용안함 중 원하는 설정 선택
날짜 및 시간 설정	연도, 월, 날짜를 수동으로 설정
스마트폰 연결 방식	USB/Wi-Fi 중 원하는 설정 선택
Wi-Fi 주파수 대역	2.4GHz/5GHz 중 원하는 설정 선택
아이나비 커넥티드	사용함/사용안함 중 선택
터치 정확도 재 보정	선택 후 화면의 지시에 따라 보정



- 잠금 모드를 **사용함**으로 선택하면 비밀번호를 설정해 녹화 목록과 환경 설정을 잠글 수 있습니다. 잠금 모드가 켜진 상태에서 녹화 목록을 확인하거나 환경 설정을 변경하려면 설정된 비밀번호를 입력하세요.
- **LCD 화면 자동 꺼짐** 항목에서 **사용안함**을 선택하면 항상 화면이 켜진 상태로 유지되어 제품의 전력 소비량이 늘어납니다.
- **아이나비 커넥티드** 항목에서 **사용안함**을 선택하면 GPS 기능 동작을 유지하며 라이브뷰 화면에 GPS 연결 아이콘이 표시됩니다.
- 시스템 설정 중 설정값을 저장해야 하는 경우 확인 창이 나타납니다. 변경된 설정을 저장하려면 **확인**을 누르세요. 변경을 취소하려면 **취소**를 누르세요. 이 밖에 확인 창이 나타나지 않는 항목은 자동으로 저장되어 시스템에 반영됩니다.

6. 아이나비 블랙박스 LINK 앱 사용하기

스마트폰에서 모바일 뷰어를 사용하여 녹화 영상을 재생 및 관리하고 제품의 다양한 기능을 설정할 수 있습니다.



아이나비 블랙박스 LINK 앱을 사용하려면 다음과 같은 시스템 사양이 요구됩니다.

- 안드로이드 7.0 (Nougat) 이상
- iOS 13 이상

6.1 제품과 스마트폰 연결하기

- 1 스마트폰에서 구글 플레이 스토어 또는 애플 앱스토어를 통해 **아이나비 블랙박스 LINK** 앱을 다운로드하여 설치하세요.
- 2 설치한 **아이나비 블랙박스 LINK** 앱을 실행하세요.
- 3 화면 하단의 **블랙박스 등록**을 터치하고 화면의 안내에 따라 제품과 스마트폰을 연결하세요.

6.2 모바일 뷰어 화면 살펴보기

다음은 모바일 뷰어 화면입니다.



모바일 뷰어에서 환경 설정 시 영상 녹화가 중단됩니다.



7. 최신 업그레이드 다운로드하기

7.1 아이나비 매니저로 업그레이드 다운로드하기

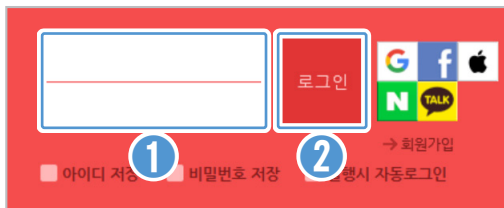
아이나비 매니저를 사용하여 제품에 맞는 최신 버전의 펌웨어와 PC 뷰어 및 안전운행 데이터를 다운로드하여 사용할 수 있습니다. 다음 지시에 따라 아이나비 매니저를 설치하고 실행하세요.

- 1 아이나비 홈페이지(www.inavi.com)에서 상단 오른쪽의 **고객지원** 메뉴에 마우스 오버한 다음, **업그레이드** 항목에서 **블랙박스**를 클릭하여 블랙박스 업그레이드 안내 페이지로 이동하세요.
- 2 아이나비 매니저 **다운로드** 항목에서 **다운로드 받기**를 클릭한 다음 실행 파일을 다운로드한 후 실행하세요.
- 3 실행 화면에서 **최신 업그레이드 시작**을 클릭하세요. 아이나비 매니저 프로그램이 실행됩니다.



약관 화면이 표시되면 동의 상자에 체크 표시한 다음 **약관 동의 및 설치하기**를 클릭하세요.

- 4 아이나비 매니저 프로그램에 아이나비 홈페이지 아이디와 비밀번호를 입력(①)하고 **로그인**을 클릭(②)하세요.



아이나비 매니저를 사용하려면 아이나비 회원으로 가입해야 합니다. 기존 회원이 아닌 경우, **회원가입**을 클릭하여 통합회원으로 가입하세요.

- 5 제품의 전원을 끈 상태에서 메모리 카드를 분리하세요.
- 6 PC에 연결된 메모리 카드 리더에 메모리 카드를 삽입하세요.
- 7 PC가 메모리 카드를 인식하면 제품 등록 안내 화면이 나타납니다.
안내 화면이 표시되지 않는 경우, **제품등록**을 클릭하여 홈페이지로 이동한 후, 제품 시리얼 번호 및 구매처를 입력하고 **등록하기**를 클릭하세요.
- 8 아이나비 매니저 화면에서 **블랙박스 업그레이드**를 클릭한 다음, 업그레이드할 데이터를 선택하고 **다운로드 시작**을 클릭하세요.

7.2 펌웨어 업그레이드하기

"7.1 아이나비 매니저로 업그레이드 다운로드하기"의 지시에 따라 업그레이드 파일의 다운로드를 완료했다면 다음과 같이 제품의 펌웨어를 업그레이드하세요.



펌웨어 업그레이드 진행 중에는 제품을 끄거나 메모리 카드를 분리하지 마세요. 저장된 영상이 손실되거나 제품 고장이 발생할 수 있습니다.

- 1 PC에 연결된 메모리 카드 리더에서 메모리 카드를 분리하세요.
- 2 제품의 전원이 꺼진 상태에서 메모리 카드를 제품의 메모리 카드 슬롯에 올바르게 삽입하세요.
- 3 차량의 전원을 켜거나(ACC ON) 시동을 걸어 제품의 전원을 켜세요. 펌웨어 업그레이드가 자동으로 실행됩니다. 펌웨어 업그레이드가 정상적으로 완료되면 제품 전원이 자동으로 꺼졌다가 다시 켜지며 터치 정확도 재 보정 창이 열립니다.
- 4 터치 정확도 재 보정 창에서 안내에 따라 화면 터치 정확도 재 보정을 진행하세요. 화면 터치 정확도 재 보정을 완료하면 펌웨어 업그레이드가 완료됩니다.



아이나비 매니저를 통해 메모리 카드에 저장된 최신 안전운행 데이터는 펌웨어 업그레이드 후 별도의 조작 없이 제품에 반영됩니다.

7.3 PC 뷰어 설치하기

"7.1 아이나비 매니저로 업그레이드 다운로드하기"에서 "전용 뷰어 다운로드" 항목을 선택했다면 PC 뷰어 설치 파일의 다운로드가 완료된 후에 확인 창이 표시됩니다.



시스템 요구사항

- 프로세서: 인텔 Core i5 이상
- 메모리: 4 GB 이상
- 운영체제: Windows 7 이상(64비트 권장)
- 기타: DirectX 9.0 이상 / Microsoft Explorer 버전 7.0 이상

- 1 전용 뷰어 다운로드를 완료하여 **확인**을 클릭하면 설치 파일이 저장된 폴더가 자동으로 열립니다.
- 2 PC 뷰어 설치 파일(setup_kr.exe)을 실행한 다음, 설치 마법사의 지시에 따라 PC 뷰어를 설치하세요. 설치가 완료되면 컴퓨터 바탕화면에 아이나비 Black Viewer 바로가기 아이콘이 생성됩니다.



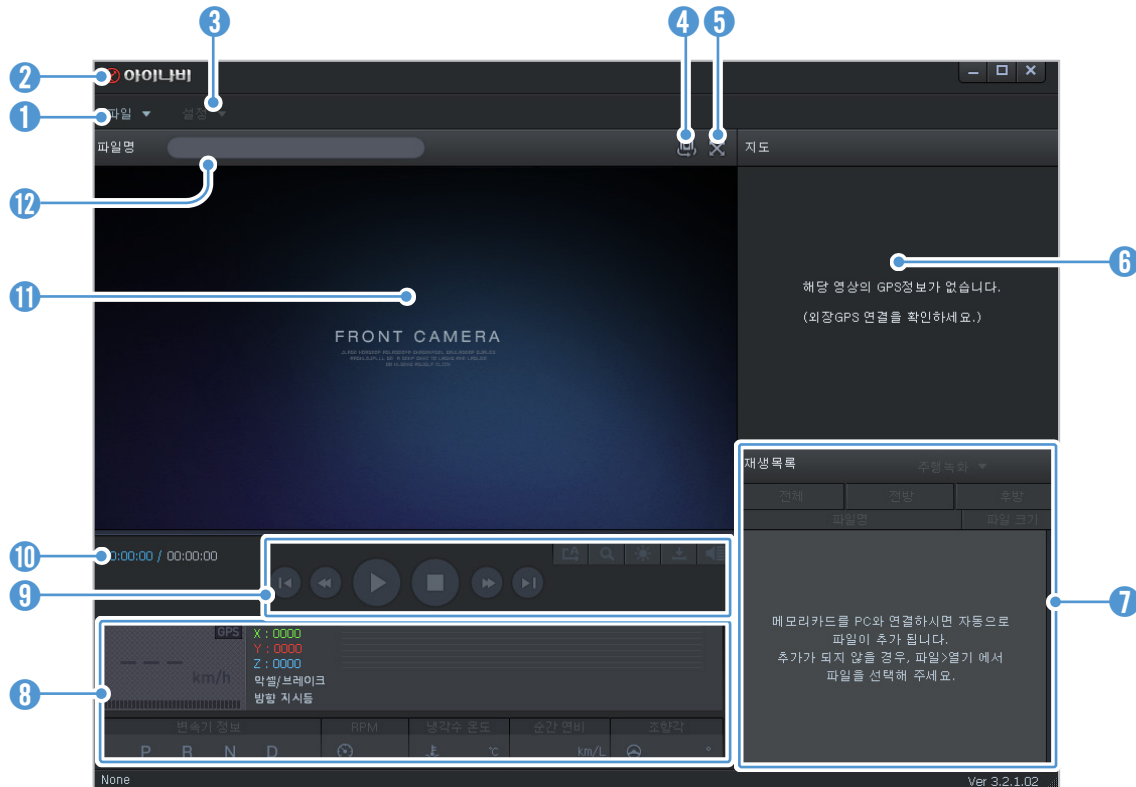
아이나비 블랙박스 전용 뷰어(Black Viewer)를 설치하여 사용할 것을 권장합니다. 전용 뷰어 이외의 동영상 뷰어를 사용하는 경우, 화면에 노이즈가 발생할 수 있습니다.

8. PC 뷰어 사용하기

PC 뷰어를 사용하면 간편하게 녹화 영상을 확인 또는 관리하고 제품의 다양한 부가 기능을 설정하거나 확인할 수 있습니다.

8.1 PC 뷰어 화면 살펴보기


다음은 PC 뷰어 화면 구성에 대한 간단한 설명입니다.



번호	설명
1	파일을 열거나 선택한 영상을 다른 이름으로 저장할 수 있습니다.
2	아이나비 홈페이지로 이동합니다.
3	블랙박스 정보를 확인하거나 설정하고 뷰어의 표시 언어를 설정할 수 있습니다.
4	전방 또는 후방 영상으로 전환할 수 있습니다.
5	영상을 짝 찬 화면으로 볼 수 있습니다. 기존 화면으로 돌아가려면 돌아가기(⏮) 버튼을 누르세요.
6	영상 촬영 당시의 GPS 정보를 표시합니다.
7	영상 재생 목록을 표시합니다.
8	촬영 당시 차량의 주행 속도, G값 센서, 차량 정보를 표시합니다.
9	영상을 재생하거나 제어합니다.
10	재생 중인 영상의 현재 재생 시간 및 총 재생 시간을 표시합니다.
11	재생 중인 영상을 표시합니다.
12	현재 재생 중인 영상의 파일명을 표시합니다.

8.2 PC 뷰어에서 녹화 영상 확인하기

다음 지시에 따라 촬영된 영상을 확인하세요.

- 1 제품의 전원을 끄고 메모리 카드를 분리하세요.
- 2 PC에 연결된 메모리 카드 리더에 메모리 카드를 삽입하세요.
- 3 바탕 화면에 생성된 PC 뷰어 바로가기() 아이콘을 더블 클릭하여 PC 뷰어를 실행하세요. 프로그램을 실행하면 메모리 카드에 저장된 파일들이 프로그램 우측 하단 재생 목록에 자동으로 추가됩니다. 재생 목록의 구성은 다음과 같습니다.



선택한 녹화 폴더의 전방 영상 파일 목록을 표시합니다.

녹화 폴더(주행녹화/주행충격/주차녹화/주차충격/수동녹화)를 선택할 수 있습니다.

선택한 녹화 폴더의 전체(전방/후방) 영상 파일 목록을 표시합니다.

선택한 녹화 폴더의 후방 영상 파일 목록을 표시합니다.

선택한 녹화 폴더의 영상 파일 목록을 표시합니다.

파일명	파일 크기
REC_20	80.00mb
REC_20	80.00mb
REC_20	80.00mb
REC_20	80.00mb
REC_20	80.00mb
REC_20	80.00mb
REC_20	80.00mb
REC_20	80.00mb
REC_20	80.00mb
REC_20	80.00mb

- 4 녹화 폴더를 선택한 후 파일 목록에서 재생할 영상을 더블 클릭 하거나 영상을 선택한 다음 재생(▶) 아이콘을 클릭하세요. 선택한 녹화 영상이 재생됩니다.

- PC 뷰어를 실행한 후 메모리 카드에 저장된 영상 파일들이 재생목록에 자동으로 추가되지 않는 경우, **파일 ▼ > 열기**를 클릭한 다음, PC에 연결되어 있는 메모리 카드를 나타내는 이동식 저장 장치 드라이브를 선택하고 **확인**을 클릭하세요.
- 저장된 영상 파일을 이동식 디스크에서도 확인할 수 있습니다. 메모리 카드를 메모리 카드 리더에 삽입하고 PC에 연결한 다음, 메모리 카드에 해당하는 이동식 디스크에서 저장된 영상 파일을 확인하세요.
- 아이나비 블랙박스 전용 뷰어(Black Viewer)를 설치하여 사용할 것을 권장합니다. 전용 뷰어 이외의 동영상 뷰어를 사용하는 경우, 화면에 노이즈가 발생할 수 있습니다.

9. 문제 해결하기

다음 표는 제품 사용 중 발생할 수 있는 문제에 대한 해결 방법을 설명합니다. 제품 고장 발생 시 해결 방법을 확인한 후에도 제품이 정상적으로 작동하지 않으면 구매처 또는 아이나비 고객센터에 문의하세요.


문제 사항	해결 방법
제품 전원을 켤 수 없습니다.	<ul style="list-style-type: none"> 전원 케이블(시가잭 또는 상시케이블)이 차량 또는 제품에 올바르게 연결되어 있는지 확인하세요. 차량의 배터리 상태를 확인하세요.
화면을 눌러도 제품이 작동하지 않습니다.	제품 옆면의 리셋 버튼을 뾰족한 물체로 눌러 제품을 리셋하세요. 제품을 리셋해도 사용자 설정 및 영상이 지워지지 않습니다.
음성 안내 또는 버저음이 출력되지 않습니다.	제품의 볼륨이 최소로 설정되어 있는지 확인하세요.
촬영된 영상이 뿌옇게 보이거나 제대로 보이지 않습니다.	<ul style="list-style-type: none"> 전방 또는 후방 카메라 렌즈에 보호 필름이 부착되어 있는지 확인하세요. 보호 필름을 제거하지 않으면 영상이 뿌옇게 보일 수 있습니다. 전방 또는 후방 카메라의 고정 위치를 확인한 다음, 제품의 전원을 켜고 LCD 화면을 통해 카메라 각도를 적절히 조절하세요.
제품이 메모리 카드를 인식하지 못합니다.	<ul style="list-style-type: none"> 메모리 카드가 올바른 방향으로 삽입되어 있는지 확인하세요. 메모리 카드의 금속 접점이 터치스크린 방향을 향해야 합니다. 제품의 전원을 끄고 메모리 카드를 메모리 카드 슬롯에서 분리한 다음, 슬롯 내 접촉 단자에 이물질이 묻어 있는지 확인하세요. 사용중인 메모리 카드가 아이나비 정품인지 확인하세요. 정품 이외의 메모리 카드를 구매하여 사용하는 경우, 톱크웨어(주)는 메모리 카드의 호환성 및 정상 동작을 보증하지 않습니다.
저장된 영상을 PC에서 재생할 수 없습니다.	촬영된 영상은 MP4 파일 형식으로 저장됩니다. PC에 설치된 동영상 재생 프로그램이 MP4 파일 형식을 지원하는지 확인하세요.
외장 GPS 모듈(옵션) 또는 아이나비 커넥티드 외장 통신 동글(옵션)을 설치했지만 GPS 신호를 수신하지 못합니다.	<ul style="list-style-type: none"> 외장 GPS 모듈 또는 아이나비 커넥티드 외장 통신 동글의 연결 상태를 확인하세요. 자세한 내용은 "2.3 외장 GPS 모듈 설치하기(옵션)" 또는 "2.4 아이나비 커넥티드 외장 통신 동글 설치하기(옵션)"를 참조하세요. 높은 건물 사이나 음영 지역에서는 GPS 신호 수신에 어려움이 있을 수 있습니다. 또한 폭풍이나 폭우 등 악천후 상황에서는 GPS 신호가 약하거나 신호를 수신할 수 없는 경우가 있습니다. 기상 상태가 양호한 날 GPS 수신이 원활한 장소에서 다시 시도해 보세요. GPS 수신까지 5분 정도 시간이 걸릴 수 있습니다.

A/S를 신청하기 전에

메모리 카드에 저장된 중요한 데이터를 모두 백업하세요. 제품 수리 중 모든 데이터가 삭제될 수 있습니다. 아이나비 고객센터에 접수된 모든 A/S 제품은 사용자가 데이터를 백업한 제품으로 간주하여 별도로 데이터를 백업하지 않습니다. 톱크웨어(주)는 A/S 도중에 발생하는 데이터 손실 등의 피해에 대해 어떠한 책임도 지지 않습니다.

10. 제품 사양

다음 표를 참고하여 제품의 사양을 확인하세요.

항목	사양	비고
모델명	 아이나비 Z9500	후방 카메라: BCFH-70
크기/무게	106 x 62.9 x 30.5 mm (거치대 불포함)	후방 카메라: 57.9 x 27 x 40.6 mm
메모리	microSD 메모리 카드	32GB, 64GB, 128GB, 256GB
디스플레이 패널	3.5인치 IPS LCD(480 X 320)	
카메라 센서	4 Megapixel, 1/3" CMOS	
화각(렌즈)	155°(대각 기준)	후방 카메라: 124.4°
해상도/프레임율	QHD(2560 x 1440)@30fps	후방 카메라: FHD(1920 x 1080)@30fps
녹화 방식	주행 녹화, 충격 녹화, 수동 녹화, 주차 녹화(모션인식, 타임랩스, 저전력)	
주요 기능	나이트비전, 포맷프리 2.0, 저전압 종료, 고온 보호 모드, 메모리 절약 모드, 스마트 주차녹화, 운전자 주의 안내	
주요 내장 I/F	마이크, 스피커, 3축 가속도 센서(G센서), Super Capacitor	
입력 전원	DC 12/24V 지원	후방 카메라: DC 5V
LED 표시등	보안(시큐리티) LED, 상태 표시등, 녹화 표시등	후방 카메라: 보안(시큐리티) LED
소비 전력	약 3.23W (2CH, 주차 모션모드 기준) 약 1.03W (2CH, 주차 저전력모드 기준)	* 실제 소비 전력은 사용 조건과 환경에 따라 달라질 수 있습니다.
별매 옵션	외장 GPS 모듈	
	아이나비 커넥티드 외장 통신 동글	지원 요금제: Pro Plus 아이나비 홈페이지 > 고객센터 > FAQ > 아이나비 커넥티드 상세 기능 참조
동작온도/ 보관온도	-10~60°C	

©아이나비

<http://www.inavi.com>

Ver. 1.1 (Jun. 2024)